

Primljen / Received: 5.1.2024.

Ispravljen / Corrected: 27.6.2024.

Prihvaćen / Accepted: 12.7.2024.

Dostupno online / Available online: 10.10.2024.

# Metoda poboljšanja potresno izoliranih mostova novim V-MG uređajima: dinamička ispitivanja modela

## Autori:



<sup>1</sup>Izv.prof.dr.sc. **Jelena Ristić**, dipl.ing.građ.  
[jelena.ristic@ibu.edu.mk](mailto:jelena.ristic@ibu.edu.mk)



<sup>2</sup>Ragip Behrami, dipl.ing.građ.  
[rbehrami@gmail.com](mailto:rbehrami@gmail.com)  
Autor za korespondenciju



<sup>3</sup>Izv.prof.dr.sc. **Zoran Brujić**, dipl.ing.građ.  
[zbrujic@uns.ac.rs](mailto:zbrujic@uns.ac.rs)



<sup>2</sup>Prof.dr.sc. **Danilo Ristić**, dipl.ing.građ.  
[danilo.ristic@gmail.com](mailto:danilo.ristic@gmail.com)



<sup>2</sup>Prof.dr.sc. **Viktor Hristovski**, dipl.ing.građ.  
[viktor@iziis.ukim.edu.mk](mailto:viktor@iziis.ukim.edu.mk)

<sup>1</sup> Međunarodno balkansko sveučilište (IBU), Skoplje Tehnički fakultet, Odsjek za građevinarstvo

<sup>2</sup> Sveučilište Sv. Ćirila i Metoda, Skoplje Institut za potresno inženjerstvo i inženjersku seizmologiju (IZIIS)

<sup>3</sup> Sveučilište u Novom Sadu, Srbija Fakultet tehničkih znanosti

Izvorni znanstveni rad

**Jelena Ristić, Ragip Behrami, Zoran Brujić, Danilo Ristić, Viktor Hristovski**

## Metoda poboljšanja potresno izoliranih mostova novim V-MG uređajima: dinamička ispitivanja modela

Na temelju opsežnih eksperimentalnih i analitičkih istraživanja razvijena je metoda za poboljšanje odziva na djelovanje potresa izoliranih mostova uporabom inovativnih vertikalnih uređaja s višestrukim otvorima (V-MG). Znatna poboljšanja u svojstvima dinamičkog odziva na potres postignuta su razvojem jedinstvenog tipa V-MG uređaja za trošenje energije kao sustav zaštite mostova s vertikalnim razmacima (VG sustav mostova), koji je uključivao i dvostruke sferne kotrljajuće izolacijske ležajeve za potresnu izolaciju. Ispitivanja modela u velikome mjerilu na potresnom stolu, koja su simulirala stvarne uvjete potresa, potvrdila su da VG sustav mosta može znatno promijeniti dinamički odziv i povećati otpornost na potres izoliranih mostova uslijed vrlo jakih potresa.

### Ključne riječi:

most, ispitivanje modela, trošenje energije, potresna izolacija, otpornost na potres

Original research paper

**Jelena Ristic, Ragip Behrami, Zoran Brujic, Danilo Ristic, Viktor Hristovski**

## Method for upgrading isolated bridges with novel V gaped devices: Seismic tests of models

A method for enhancing the seismic performance of isolated bridges was developed using innovative vertical multigap (V-MG) devices based on extensive experimental and analytical research. Significant improvements in seismic performance were achieved by creating a unique type of uniform V-MG energy-dissipation device for a vertical-gaped bridge protection system (VG bridge system) that included double spherical rolling seismic bearings for seismic isolation as a complete set. Seismic shaking table tests on large-scale bridge models, which simulated real earthquake conditions, confirmed that the VG bridge system could significantly modify seismic response and enhance the seismic safety of isolated bridges under very strong earthquakes.

### Key words:

bridge, model testing, energy dissipation, seismic isolation, seismic safety

## 1. Uvod

Unatoč nedavnom povećanju doprinosa brojnih svjetskih istraživačkih radova o potresnoj izolaciji mostova, koji su doveli do velikog broja različitih koncepata [1], većina teorijskih i eksperimentalnih istraživanja usmjerena je na svrhu i razvoj specifičnih vrsta uređaja (gumeni ležajevi, klizni ležajevi, kotrljajući ležajevi i uređaji za ograničavanje pomaka). Sveobuhvatni pregledi pristupa i postignuća u ovom području objavljeni su u [1, 2]. Analizirana su histerezna ponašanja često upotrebljivanih gumenih izolacijskih ležajeva i olovno-gumenih izolacijskih ležajeva [3, 4]. Ponašanje kliznih izolacijskih ležajeva proučavano je u srodnim istraživanjima [5-7], a proučavani su jednostavni izolacijski ležajevi s klatnom [8-11]. Naširoko proučavane i primjenjivane tehnologije izolacije [12] dopunjene su različitim mehanizmima trošenja energije za dodatnu zaštitu konstrukcija, posebno za jake potrese u blizini rasjeda. Posljedično tome uvedeni su i istraženi koncepti i primjene za razvoj dodatnih uređaja za trošenje energije i uređaja za ograničavanje velikih pomaka [13, 14]. Razvoj stabilnih sustava za trošenje energije koji primjenjuju neelastičnu deformaciju čelika istraživan je u nekoliko radova [15]. Među njima uglavnom su razmatrani histerezni čelični prigušivači u obliku slova U za primjenu u građevinama [16-18]. Uvedeni su konusni čelični uređaji za trošenje energije [19], a princip trošenja energije savijanjem, bilo jednosmjernih ili višesmjernih, opsežno je istražen i primijenjen [13, 20]. Nedavni napredak u ovom području doveo je do razvoja novih materijala [21, 22]. Također su provedena istraživanja o specifičnim pojavama i konceptima kao što su to utjecaji sudara [23], aksijalno ponašanje elastomernih ležajeva [24] i poluaktivni prigušivači [25, 26]. Postupno se uvode [27, 28] i kontinuirano revidiraju propisi o projektiranju potresno izoliranih mostova te provode diljem svijeta, posebno u državama koje se nalaze u potresno aktivnim područjima [29]. Osim toga složeni sustavi često su ispitivani na potresnom stolu, na umanjnim modelima konstrukcija [30].

Međutim, znatna oštećenja mostova uslijed potresa dosljedno se primjećuju nakon jakih potresa, što upućuje na nedovoljnu otpornost ležajeva mosta, neodgovarajuće projektiranje gornjeg ili donjeg ustroja mosta i neadekvatno projektiranje temelja. Donji ustroj mosta obično trpi znatne deformacije, dolazi do slijeganja, trajnih pomaka, pojave velikih pukotina ili do prevrtanja konstrukcije [31-33], dok u gornjem ustroju mosta često dolazi do znatnih pomaka, pojave velikih pukotina ili čak urušavanja [34]. Moderni mostovi nisu dovoljno otporni na teška oštećenja uzrokovana jakim potresima [35, 36]. Tipične pogreške u projektiranju uočene u praksi uključuju zanemarivanje relevantnih čimbenika u postizanju sigurnih rješenja upotrebom uređaja za trošenje energije, osmišljenih da djeluju samo u jednom smjeru, što nije dosljedno s prirodom potresa, i nedostatak tehnoloških rješenja za ograničavanje vrlo velikih pomaka. Iako su mnoga istraživanja potvrdila povoljno ponašanje potresno izoliranih mostova diljem svijeta, broj mostova u blizini rasjeda koje su pogodili jaki potresi vrlo je mali [37, 35]. U nedavnim su izvješćima istaknuti potencijalni

problemi i manje povoljna ponašanja konstrukcija. Naglo oštećenje potresno izoliranog mosta, čije je potpuno urušavanje izbjegnuto, zabilježeno je na velikome vijaduktu Bolu uslijed snažnog potresa u mjestu Düzceu u Turskoj 1999. Do oštećenja je došlo zbog jačine potresa koja je bila iznad projektirane razine i položaja rasjeda koji prelazi trasu vijadukta [38, 39]. Slično tome, tijekom potresa u Kobeu 1995. most Higashi-Kobe pretrpio je oštećenja povezana s velikim pomacima [40], a nekoliko izoliranih mostova pretrpjelo je oštećenja tijekom Velikog potresa u istočnome Japanu 2011. Manja oštećenja nastala su na mostu preko rijeke Thjorse i na mostu Oseyrar na Islandu nakon potresa bliskog rasjeda [41].

Cilj ovog istraživanja jest razviti učinkovitiju tehnologiju zaštite mostova kako bi se znatna šteta od potresa na konvencionalnim i modernim mostovima smanjila na najmanju moguću mjeru. U ovom su radu prikazani inovativni segmenti istraživanja i osnovni koncept novog VG sustava za mostove (eng. *vertical gap bridge system*) koji je razvijen radi postizanja učinkovite potresne zaštite mostova koji su izloženi jakim i bliskim potresima.

## 2. Ciljevi istraživanja i koncept novog VG sustava mostova

### 2.1. Ciljevi istraživanja

Ovo istraživanje usmjereno je na razvoj i testiranje novog VG sustava mostova, a dio je širega dugoročnog istraživačkog projekta. Konkretno, VG sustav mosta poboljšana je nadogradnjom konvencionalnog sustava izoliranog mosta s novorazvijenim vertikalnim uređajima s višestrukim otvorima (eng. *vertical multigap*, V-MG) za trošenje energije (eng. *energy dissipation* - ED). Sustav VG mostova razvijen je kao napredna metoda nadogradnje koja se temelji na ugradnji prilagodljivih pasivnih mehaničkih uređaja koji omogućuju usklađen odziv mostova tijekom jakih potresa. Ovo opsežno dugoročno inovativno istraživanje, koje obuhvaća temeljita eksperimentalna i analitička istraživanja, uspješno je provedeno u Institutu za potresno inženjerstvo i inženjersku seizmologiju (IZIS) na Sveučilištu sv. Ćirila i Metoda u Skoplju u Republici Sjevernoj Makedoniji. Sastavne istraživačke aktivnosti provedene su u sklopu NATO-ova projekta za potporu inovacijama Znanost za mir i sigurnost *Seizmičko poboljšanje mostova u jugoistočnoj Europi pomoću inovativnih tehnologija*, u koji je uključeno pet zemalja, a proveden je pod vodstvom četvrtog autora kao ravnatelja projekta u partnerskoj zemlji (PPD) na IZIS-u u Skoplju.

### 2.2. Konceptcija VG sustava mostova

VG sustav predstavlja jedinstvenu sposobnost globalnog optimiranja raspodjele energije unesene potresnom instalacijom novih V-MG uređaja za trošenje energije kao dodatnog prigušivača za izolaciju gornjeg ustroja mosta. VG most obuhvaća tri ključna međusobno kompatibilna sustava:

1. Sustav za potresnu izolaciju (eng. *seismic isolation* - SI). Sustav za potresnu izolaciju osigurava krutost u horizontalnom

smjeru i istodobno na siguran način nosi ukupnu težinu čitave nosive konstrukcije. Prikladno projektirani potresni izolatori mogu se ugraditi na svako poduporno mjesto duž gornjeg ustroja mosta prijenosom težine na nosive srednje stupove i/ili krute nosive upornjake mosta. Mogu se primijeniti različiti uređaji za potresnu izolaciju, uključujući one upotrijebljene u ovome istraživanju.

2. **Sustav za trošenje energije potresa (ED).** Za razliku od izolatora, sustav za trošenje energije potresa (ED) osigurava dovoljno prigušenja kojima se troši energija. ED uređaji imaju prilično velik kapacitet trošenja energije zbog svojega nelinearnog ponašanja i histereznih svojstava. Moraju biti optimalno projektirani uzimajući u obzir učinkovitost potresnih izolatora. Trebaju posjedovati dovoljnu krutost za sprječavanje inercijskih impulsnih sila, optimalno projektiranu graničnu vrijednost nosivosti kako bi se izbjegle velike sile inercije na stupovima i dovoljnu duktilnost kako bi mogli izdržati velike deformacije. Predloženi vertikalni uređaji za trošenje energije s višestrukim otvorima u svim smjerovima (V-MG) postigli su znatan napredak u tome području.
3. **Sustav za ograničavanje pomaka (eng. *displacement limiting* - DL).** Tijekom djelovanja jakih potresa može se pojaviti nekoliko jakih impulsa inercijske sile praćenih velikim pomacima. Takvi pretjerani pomaci ne mogu se uspješno kontrolirati na inženjerski pouzdan način. Jaki utjecaji udara mogu se smanjiti ili potpuno izbjeći upotrebom predloženog uređaja za ograničavanje pomaka (DL).

Inovativno istraživanje može se podijeliti u dva dijela. Prvi dio usredotočen je na razvoj, testiranje i oblikovanje novih V-MG komponenti i uređaja za trošenje energije potrebnih za ispitivanja prototipnih modela VG mosta u velikome mjerilu. Drugi dio opisuje dinamičko ispitivanje modela VG mosta u uvjetima simuliranoga intenzivnog potresa upotrebom IZIS-

ove opreme za ispitivanje na potresnom stolu. Fizički model VG mosta pomno je projektiran i izrađen kako bi se omogućilo učinkovito kvazistatičko ispitivanje komponenti i uređaja te ispitivanje na potresnom stolu.

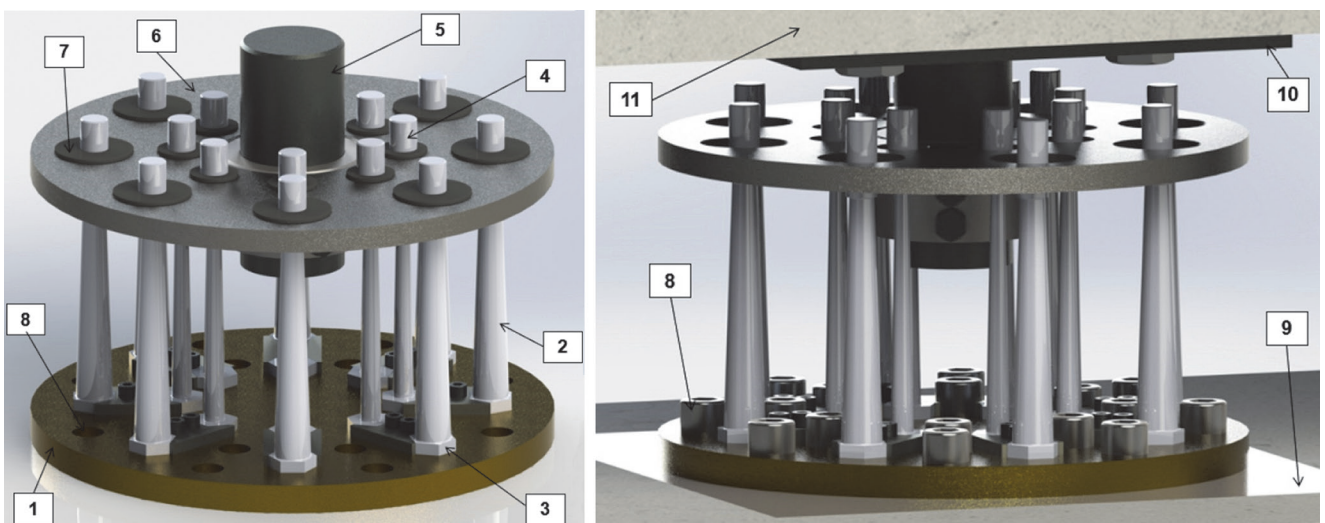
### 3. V-MG uređaji za trošenje energije

#### 3.1. Koncept V-MG uređaja

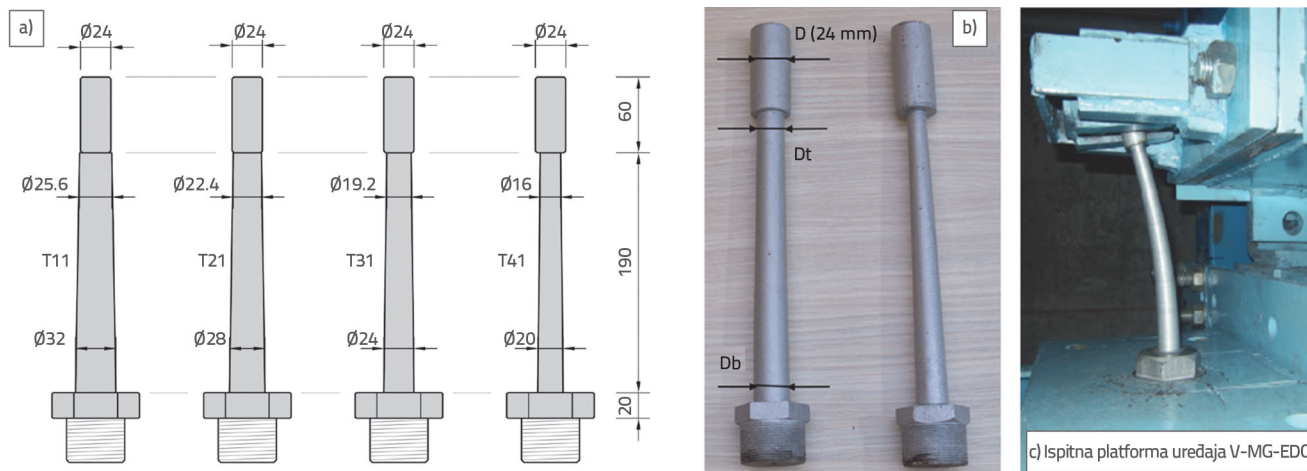
Uzimajući u obzir specifični cilj ovog istraživanja, posebna je pozornost posvećena razvoju integriranog i kompaktnog sustava koji pruža visokoduktilan odziv. Taj inovativni sustav jest vertikalni uređaj za trošenje energije (V-MG uređaj) s više otvora (eng. *multi-gap* - MG) i više smjerova (eng. *multi-directional* - MD) znatnoga kapaciteta trošenja energije potresa.

Višesmjerni V-MG uređaj za trošenje energije prikazan na slici 1. sastoji se od donje metalne ploče za pričvršćivanje vertikalnih komponenti, vertikalne komponente za trošenje energije (eng. *energy dissipation component* - EDC) i gornje metalne ploče koja sadržava dva prstena s otvorima, unutarnjim i vanjskim. Načini aktivacije uređaja osmišljeni su za prilagodbu čestim slabim potresima, brojnim jačim potresima i rijetkim, ali potencijalno razornim potresima. Razvijeni prototipni uređaji za trošenje energije potresa proizvedeni su slijedeći postupke izrade koji osiguravaju dosljedna svojstva svih komponenti.

Donja ploča (1) kružnog je oblika i debljine  $d = 25$  mm, izrađena od metala i promjera  $D = 450$  mm (slika 1.). Osam (po kružnoj ploči) ravnomjerno raspoređenih otvora fiksnog promjera s navojima raspoređenima duž dvaju koncentričnih krugova (unutarnji i vanjski krug promjera  $d_1 = 190$  mm i  $d_2 = 340$  mm) izrađeni su za pričvršćivanje vertikalnih komponenti (2) i (4) za trošenje energije potresa. Stijenke svih otvora zarezane su (dubina 6,9 mm, kut od  $30^\circ$ ) kako bi se izbjegao efekt ljuhanja tijekom horizontalne deformacije.



Slika 1. Projektirani V-MG uređaj: 1. donja ploča za pričvršćivanje; 2. vanjske komponente za trošenje energije; 3. segment za pričvršćivanje; 4. unutarnje komponente za trošenje energije; 5. aktivacijska komponenta; 6. ploča za aktivaciju; 7. štitnik otvora; 8. vijci za pričvršćivanje na donji ustroj mosta; 9. donji ustroj mosta; 10. ploča za pričvršćivanje na gornji ustroj mosta; 11. gornji ustroj mosta



Slika 2. Komponente V-MG uređaja: a) geometrija; b) proizvedene komponente; c) ispitna platforma za komponente

Vertikalne komponente za trošenje energije potresa izrađene su od duktilnog metala (čelik klase S355) i oblikovane kao stošci (slika 1.). Na temelju promjera donjeg dijela stošca (Db) usvojena su četiri prototipa uređaja za trošenje energije potresa (Db = 32, 28, 24 i 20 mm), od kojih je svaki dostupan u dvije varijante koje se razlikuju u promjeru gornjeg dijela stošca (Dt) kao što je to prikazano u tablici 1. koja sadržava oznaku geometrijskog oblika. Osim toga visina stošca svake vertikalne komponente bila je 190 mm, a svaka je komponenta na završecima bila valjkastog oblika duljine 60 mm (h2) i promjera 24 mm (slika 2.). Ta geometrija omogućuje postavljanje komponente na donju ploču, dok valjkasti vrh osigurava uvjete za aktivaciju otvora G1 i G2.

Aktivacijska kružna ploča (6), debljine 20 mm, izrađena s dva koncentrična prstenasta otvora (slika 1.): osam rupa duž unutarnjega kruga (d1 = 190 mm) promjera 34 mm i osam rupa duž vanjskoga kruga (d2 = 340 mm) promjera 60 mm. Sastavni dio svakog otvora bio je valjkasti dio promjera 24 mm, koji osigurava razmak od 5 mm (G1) za otvore s unutarnje strane i od 18 mm (G2) za otvore s vanjske strane u svim smjerovima. Sklapanjem svih triju segmenata oblikovan je jedinstven i kompaktan uređaj za trošenje energije V-MG. Kao što je to prethodno opisano, takav dizajn uređaja omogućio je aktivaciju

prilagođenu intenzitetu potresa, postignutu sekvencijalnim aktiviranjem komponenti s različitim veličinama otvora.

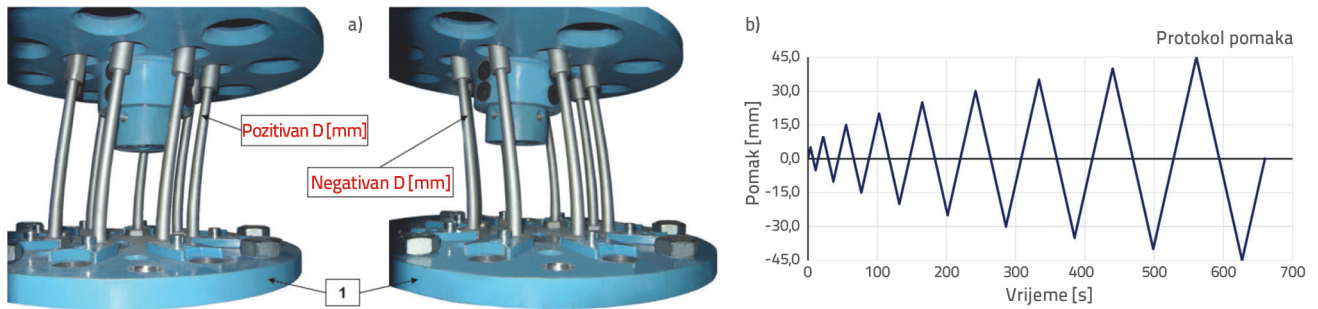
### 3.2. Ispitivanje učinaka komponenti uređaja V-MG

Prototipovi su ispitani pod simuliranim kvazistatičkim opterećenjima prije integracije V-MG uređaja u model mosta za ispitivanje na potresnom stolu. Program kvazistatičkog ispitivanja uključivao je cikličko ispitivanje u tri faze: (1) potresna izolacija uređaja DRSB, (2) komponente uređaja za trošenje energije i (3) potpuno sastavljeni uređaji za trošenje energije. Kao što je to prikazano na slici 3.b, primijenjen je isti kvazistatički protokol opterećenja koji se primjenjuje za uređaje za potresnu izolaciju. Svaka komponenta uređaja V-MG ispitana je dvama ispitivanjima: početnim ispitivanjem (test-1) za utvrđivanje histereznog odziva u početnim uvjetima i ponovljenim ispitivanjem (test-2) za procjenu stabilnosti i dosljednosti histereznog odziva uočenog u početnom testu.

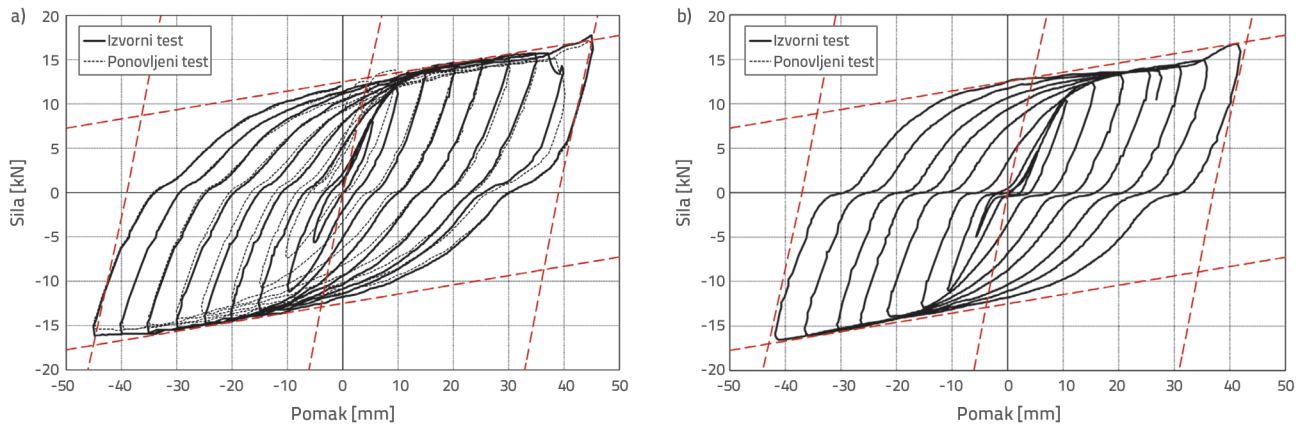
Svaka od osam komponenti V-MG zasebno je ispitana pod kvazistatičkim opterećenjem pomoću posebne namjenske opreme (slika 2.c) koja je simulirala rubne uvjete komponente, predviđeni otvor s razmakom G1 (5 mm) ili G2 (18 mm), i uvjete bez otvora s razmacima. Na taj način dobiveni su opsežni

Tablica 1. Prototipni modeli komponenti uređaja VG-ED

Vrsta prototipa	Prototip Oznaka	Geometrijski oblik	Geometrija otvora	Smjer aktivacije	Donji dio – Db [mm]	Gornji dio – Dt [mm]
1	V-MG-MD-T11	T11	G1 i G2	MD	32,0	25,6
	V-MG-MD-T12	T12	G1 i G2	MD	32,0	19,2
2	V-MG-MD-T21	T21	G1 i G2	MD	28,0	22,4
	V-MG-MD-T22	T22	G1 i G2	MD	28,0	16,0
3	V-MG-MD-T31	T31	G1 i G2	MD	24,0	19,2
	V-MG-MD-T32	T32	G1 i G2	MD	24,0	14,4
4	V-MG-MD-T41	T41	G1 i G2	MD	20,0	16,0
	V-MG-MD-T42	T42	G1 i G2	MD	20,0	12,0



Slika 3. Cikličko ispitivanje: a) nanesei pozitivni i negativni pomak; b) protokol pomaka

Slika 4. Odziv dviju komponenti tipa V-MG-MD-T11: bez razmaka otvora (lijevo) i s otvorom razmaka  $G1 = 5$  mm (desno)

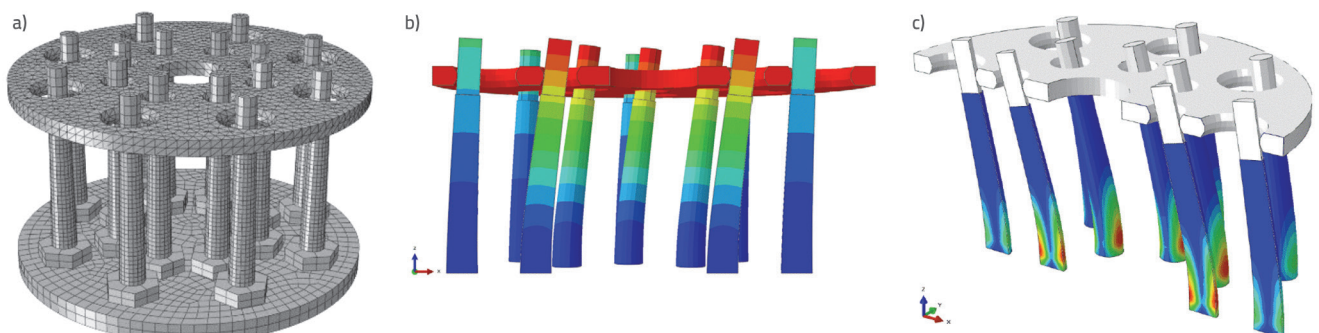
podaci o histereznom ponašanju za slučaj komponente s otvorom i bez njega te je dobiveno znatno trošenje energije kod svih komponenti V-MG [42]. Na slici 4. prikazana su dva odabrana histereznica odziva za komponentu T11 za dvije veličine otvora s razmacima. Parametri koji određuju histereznici odzivi bili su jednaki u dva slučaja otvora, kada se uzmu u obzir sila popuštanja i pomaci. Ponovljena ispitivanja rezultirala su neznatnim smanjenjem sile popuštanja.

U eksperimentalnome istraživanju uočeni histereznici odzivi komponenti V-MG ostali su vrlo stabilni tijekom osnovne i ponovljene sekvence ispitivanja (slika 4., lijevo). Oblik histereze, koji se znatno mijenjao ovisno o razmaku otvora, učinkovito je modeliran pomoću jednostavnoga bilinearnog modela (slika 4.).

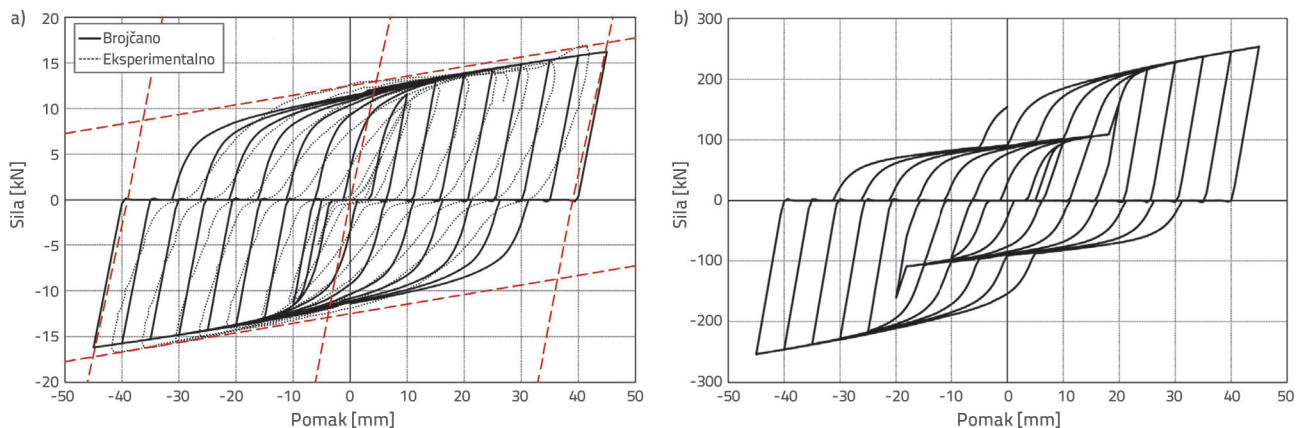
Naposljedku, uređaj V-MG pokazao je prilagodljivo nelinearno ponašanje i znatno trošenje energije zbog svojega stabilnog višesmjernog histereznog odziva.

### 3.3. Poboljšano analitičko modeliranje komponenti uređaja V-MG

Provedena je analitička simulacija različitog histereznog ponašanja prototipnih komponenti uređaja V-MG s otvorima da bi se razmotrio potencijal za teorijsko predviđanje nelinearnog ponašanja tih uređaja. Uspješna primjena takvih analiza mogla bi poslužiti kao virtualni eksperimenti koji pokazuju svojstva budućih sustava ili promjena temeljenih na sličnim konceptima.



Slika 5. Mikromodel cjelovitog uređaja V-MG-ED i tipa komponente V-MG-MD-T11 dobiven pomoću računalnog programa Abaqus: model prema metodi konačnih elemenata (lijevo); model se deformira kada pomak gornje ploče dosegne 25 mm (srednji prikaz presjeka); plastična deformacija komponenti kada pomak gornje ploče dosegne 45 mm (presjek desno)



Slika 6. Izračunani histerezni odzivi: a) pojedinačna komponenta T11 ugrađena s otvorom razmaka  $G_1 = 5$  mm; b) jedan uređaj za trošenje energije sa 16 komponenti T11 ugrađenih s otvorima razmaka  $G_1 = 5$  mm i  $G_2 = 18$  mm

Kao što je prikazano na slici 5. (lijevo), napredni mikroanalitički model koji precizno predstavlja geometriju uređaja za trošenje energije formuliran je pomoću računalnog programa Abaqus. Fiksni rubni uvjeti primijenjeni su na donju plohu za ispravnu simulaciju kvazistatičkog ispitivanja, dok je isti protokol horizontalnog pomaka nametnut na gornjoj plohi kao što je to prikazano na slici 5. (u sredini). Svojstva materijala koja se odnose na čelik klase S355 pripisana su svim modeliranim elementima, no ploče i valjkasti gornji dijelovi komponenti modelirani su za linearno-elastično ponašanje kako bi se povećala učinkovitost proračuna, dok su nelinearna svojstva materijala upotrijebljena za dijelove s promjenjivom širinom, što je uključivalo bilinearni model kinematičkog očvršćivanja materijala. Uvjeti za ispitivanje komponenti ispunjeni su potiskivanjem pojedinačnih komponenti, dok neznatno izmijenjeni model može biti prilagođen za uvjete bez otvora. Kao primjer na slici 5. (u sredini i desno) prikazani su predviđeni deformirani oblik elemenata i ravnomjerna raspodjela plastičnih deformacija za dvije različite nametnute vrijednosti pomaka.

Kao što je prikazano na slici 6. (lijevo), vrlo dobro podudaranje između eksperimentalnih i numeričkih rezultata postignuto je [42] usporedbom numerički dobivenog dijagrama za jednu komponentu T11 s otvorom ( $G_1 = 5$  mm) i rezultatima dobivenim ispitivanjima. Naposljetku, na slici 6. (desno) prikazan je numerički određen histerezni odziv sile i pomaka cijelog uređaja (slika 5. lijevo). Dobiveni dijagram uređaja odgovarao je zbroju odziva komponenti zbog međusobno neovisnih deformacija komponenta za trošenje energije. Eksperimentalna i analitička istraživanja pokazala su da uređaji V-MG pokazuju stabilan i napredan histerezni odziv zajedno s učinkovitim karakteristikama trošenja energije.

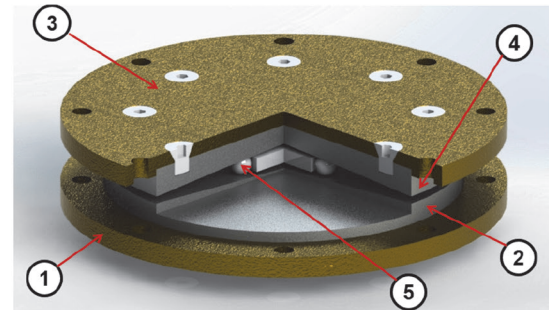
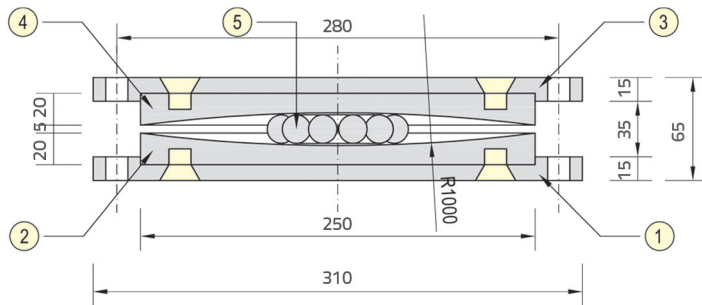
#### 4. Prototipni modeli uređaja za potresnu izolaciju i ograničavanje pomaka

Sustav za potresnu izolaciju primijenjen u VG modelu mosta sastojao se od prototipa uređaja s dvostrukih sfernih kotrljajućih

izolacijskih ležaja (eng. *double spherical rolling seismic bearing* - DSRSB), koji su izvorno namijenjeni za ponovnu upotrebu u različitim planiranim eksperimentalnim fazama [42]. Uređaji DSRSB osmišljeni su da osiguraju dostatnu nosivost u smislu vertikalnog opterećenja i dostatnu mogućnost pomaka. Sferne površine s polumjerom od 1000 mm prilagođene su kako bi odgovarale ciljnome periodu vibracija, osiguravajući klizne površine s minimalnim vrijednostima trenja. Na slici 7. prikazani su geometrija i komponente uređaja DSRSB, koji se sastoji od sfernih ploča izrađenih od tvrdoga nehrđajućeg čelika i ispoliranih do zrcalnog sjaja radi smanjenja trenja i povećanja izdržljivosti. Kotrljajući dio sastojao se od prstena s kuglicama promjera 12 – 18 mm, raspoređenih oko cilindričnoga klizača. Kvazistatičko ispitivanje izolacijskih uređaja mosta uključivalo je ugradnju četiriju uređaja DSRSB na naznačenim mjestima unutar prototipnog modela mosta (slika 10.) s po dva uređaja na svakoj krajnjoj potpornoj plohi. AB ploča rasponske konstrukcije, težine 85 kN, djelovala je vertikalnom silom od 21,25 kN na svaki uređaj. Protokol cikličnog opterećenja kontroliranog pomakom s amplitudama do 45 mm upotrijebljen je za sva kvazistatička ispitivanja. Kao što je to prikazano na slici 9. [43], izvorno osmišljen aktivator primjenjuje opterećenje na ploču gornjeg ustroja.

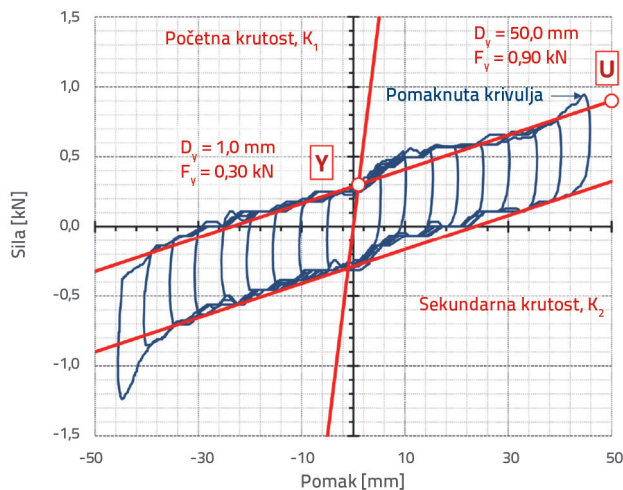
Na slici 8. prikazan je karakterističan histerezni odziv jednog uređaja DSRSB, koji pokazuje dovoljan kapacitet horizontalne deformacije do 40 mm, stabilno histerezno ponašanje i minimalnu reakciju na trenje. Oblik petlji histereze nalikovao je nakošenom pravokutniku, koji je učinkovito prikazan pomoću bilinearnog modela (slika 8.).

Sustav za ograničavanje pomaka (DL) osmišljen je kako bi ublažio sve rizike povezane s prekomjernim pomacima gornjeg ustroja modela mosta tijekom intenzivnih dinamičkih odziva i kako bi osigurao sveobuhvatnu razinu sigurnosti ispitivanja u simuliranim jakim potresima. Taj sustav za ograničavanje pomaka uključuje osam namjenskih uređaja za ograničavanje izvedenih u vidu kratkih elastičnih čeličnih konzola poduprtih gumenim blokovima (vidi slike 9., 6. i 10.) koji djeluju kao

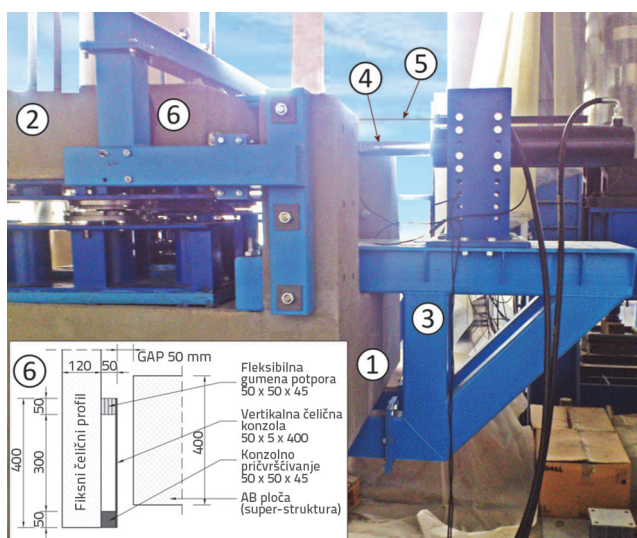


Slika 7. Prototipni model uređaja DSRSB za potresnu izolaciju, presjek i vizualizacija: 1. donja završna ploča; 2. donja kružna ploča; 3. gornja završna ploča; 4. gornja kružna ploča; 5. središnji kotrljajući dio

nelinearni graničnici. Ti su uređaji strateški postavljeni na odgovarajućoj udaljenosti i poravnani s uređajima za ograničavanje pomaka te se mogu aktivirati samo u slučaju pretjeranih pomaka.



Slika 8. Histerezni odziv jednoga izolacijskog uređaja DSRSB



Slika 9. Struktura pokretača (sustav za višestruku uporabu)

## 5. Ispitivanja prototipnog modela VG mosta na potresnome stolu

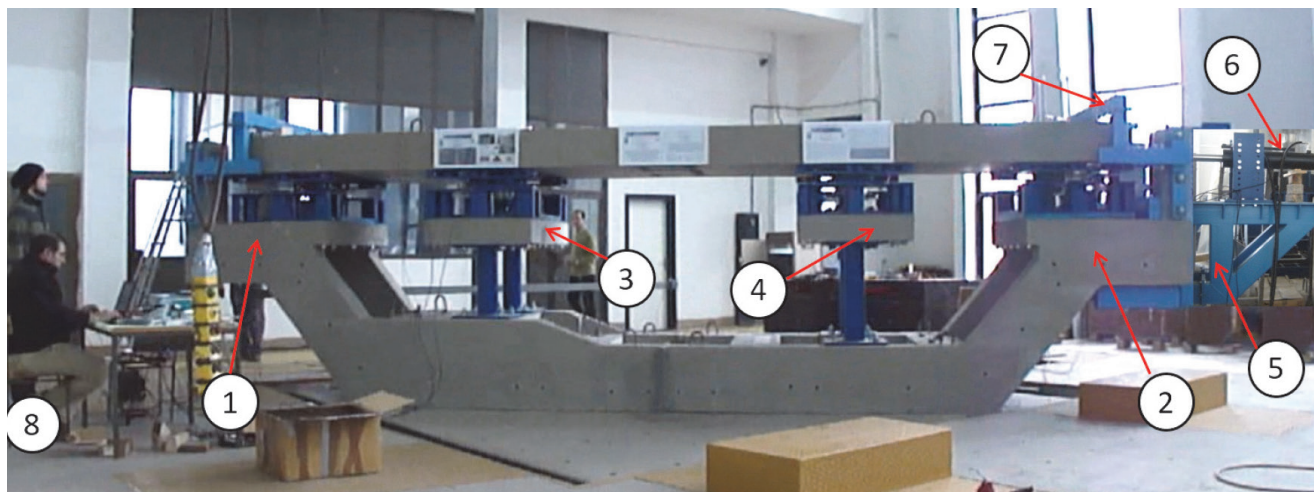
### 5.1. Oblikovanje prototipnog modela VG mosta

Dinamičko ispitivanje provedeno je primjenom posebno projektiranog modela VG mosta koji je omogućio realne uvjete za eksperimentalnu simulaciju. Prototipski most odabran je uzimajući u obzir zahtjeve tipične konfiguracije i mogućnosti za poboljšanje: most s tri polja raspona s dva kruta upornjaka i dva fleksibilna srednja stupa, ukupne duljine 58,5 m (15,75 m + 27,0 m + 15,75 m). Stupovi su različite visine (9,50 i 11,70 m). Armiranobetonski (AB) kolnik mosta, razmaknut od donjeg ustroja mosta kako bi se mogao postaviti uređaj VG, oslonjen je preko pomičnih ležajeva na upornjake i preko zglobnih spojeva na stupove.

Eksperimentalni model, ISUBRIDGE VG (slika 10.), geometrijski je smanjen (faktor mjerila 1 : 9) u odnosu na prototipni most kako bi odgovarao dimenzijama i nosivosti potresnog stola [44, 45]. Upornjaci i baza donjeg ustroja mosta projektirani su i izvedeni u obliku armiranobetonskih elemenata visoke čvrstoće, dok su srednji stupovi izrađeni od čelika različitih visina kako bi se osigurala fleksibilnost. Gornji ustroj mosta činio je kruti kolnik mosta s visinom povećanom za prilagodbu dodatnih opterećenja i induciranje znatnih sila inercije potrebnih za aktiviranje VG sustava.

Model je funkcionirao kao jednorasponski most u konfiguraciji u kojoj srednji stupovi nisu iskorišteni. Čelični dijelovi izrađeni su od čelika razreda S355, a u izradi svih AB segmenata modela mosta upotrijebljen je beton razreda C25/30. Model mosta osmišljen je kao višenamjenska platforma za ispitivanje različitih inovativnih izolacijskih sustava mostova.

Geometrija modela mosta ilustrirana je na slici 11. Donji ustroj mosta sastojao se od dviju paralelnih krutih AB greda (slika 11., dio 1.), promjenjivoga pravokutnog presjeka (25/50 cm i 25/70 cm) za prilagodbu različitim visinama srednjih stupova, ukupne duljine 8,30 m. Zakošeni krajevi protežu se izvan rubova potresnog stola kako bi se omogućilo povišeno pozicioniranje potpora upornjaka. Dužina horizontalnog dijela iznosi 5,20 m, a širina 1,50 m, što je omogućilo da se model mosta dijagonalno osloni na stol.



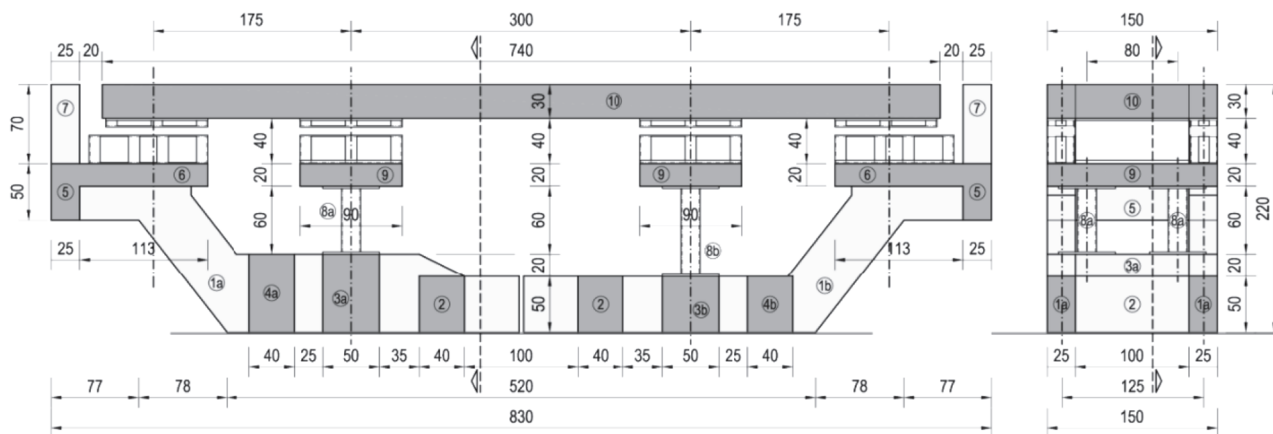
Slika 10. Model ISUBRIDGE na IZIS-ovu potresnom stolu (prototip za višestruku upotrebu): 1. lijevi krajnji oslonac; 2. desni krajnji oslonac; 3. oslonac iznad kraćih stupova; 4. oslonac iznad dužih stupova; 5. potporna konstrukcija pobuđivača; 6. pobuđivač; 7. oslonac za DL uređaje; 8. računalni sustav za upravljanje cikličkim ispitivanjima

Šest poprečnih greda povezivalo je dvije grede sa zakošenim dijelovima u podnožju (dijelovi 2., 3. i 4.) s dvjema gredama (dio 3.) koje su podupirale srednje stupove. Osim toga dvije grede (dio 5.) postavljene su na uzdignutim krajevima greda sa zakošenim dijelovima, a dvije monolitne lijevane ploče (dio 6.) poslužile su kao platforme za ugradnju uređaja (slika 12.). Na krajevima greda postavljeni su kratki AB stupovi (dio 7.) kao sigurnosni elementi za kontrolu velikih pomaka.

Srednji stupovi (dio 8.) izrađeni su od čeličnih cijevi (vanjski promjer 168 mm i debljina stijenke 12 mm) raspoređenih u po dva stupa. Čelične ploče zavarene za gornje krajeve cijevi podupirale su AB ploče (dijelovi 9.; 90 cm × 150 cm, debljine 20 cm), čime je osigurana dodatna platforma za ugradnju uređaja. Zbog ograničenja laboratorijske dizalice donji ustroj mosta predgotovljen je u dva dijela i kasnije povezan čeličnim pločama i vijcima.

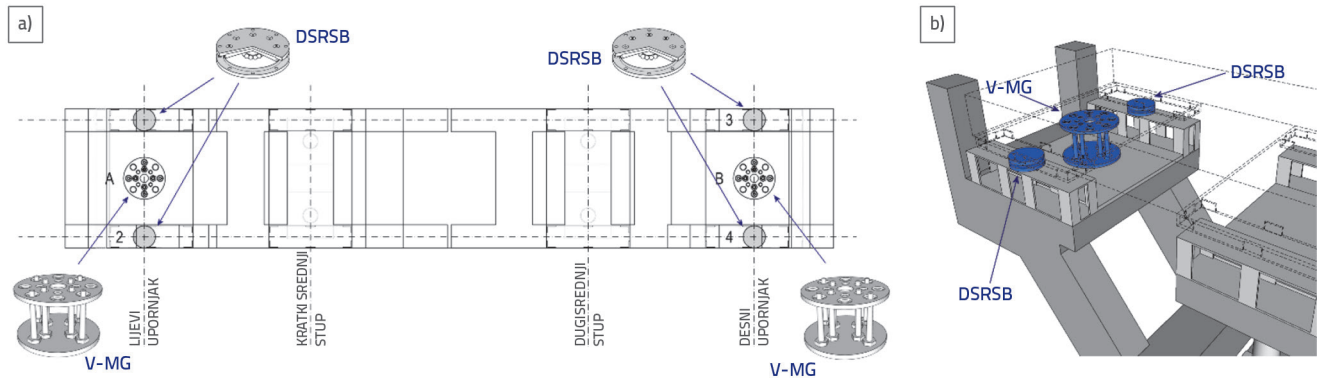
Gornji ustroj ispitnog modela izveden je kao AB ploča (dio 10.) s poprečnim presjekom dimenzija 150 cm × 30 cm, duljine 740 cm i s 20 cm razmaka u odnosu na kratke vertikalne stupove na oba kraja.

Rasponski sklop mosta postavljen je 40 cm iznad ploča donjeg ustroja kako bi odgovarao čeličnim distancerima pričvršćenim za AB ploče donjeg i gornjeg ustroja mosta. Uređaji za ograničavanje pomaka koji su upotrijebljeni tijekom ispitivanja izvedeni su kao vertikalne fleksibilne čelične konzole, svaka dužine 400 mm, fiksirane na jednome kraju i poduprte gumenim blokom dimenzija 50 mm × 50 mm na gornjemu kraju (kao što je to shematski prikazano na slici 9., dijelu 6.). Ti uređaji postavljeni su 50 mm od AB donjeg ustroja kako bi se spriječili preveliki pomaci. Za dinamičko ispitivanje VG sustava primijenjen je postav modela s jednim rasponom (slika 12.), s AB platformom s dva para izolatora DSRSB (slika 7.) ugrađenih samo na upornjacima (dijelovi 1. – 4.). Uređaji V-MG (slika 1.) postavljeni su duž uzdužne osi modela mosta na upornjake između krajnjih ploča donjeg ustroja i rasponskog sklopa mosta (dijelovi A i B). Uređaji V-MG sadržavali su dijelove za trošenje energije tipa V-MG-MD-T11. Osam komponenti ugrađeno je na dvije razine, s četiri radikalno po razini raspoređene komponente, izvedene da zadovolje dva otvora s unaprijed definiranim razmacima:  $G1 = 5,0 \text{ mm}$  i  $G2 = 18,0 \text{ mm}$ .



Slika 11. Geometrija ispitnog modela mosta ISUBRIDGE: uzdužni i poprečni presjeci





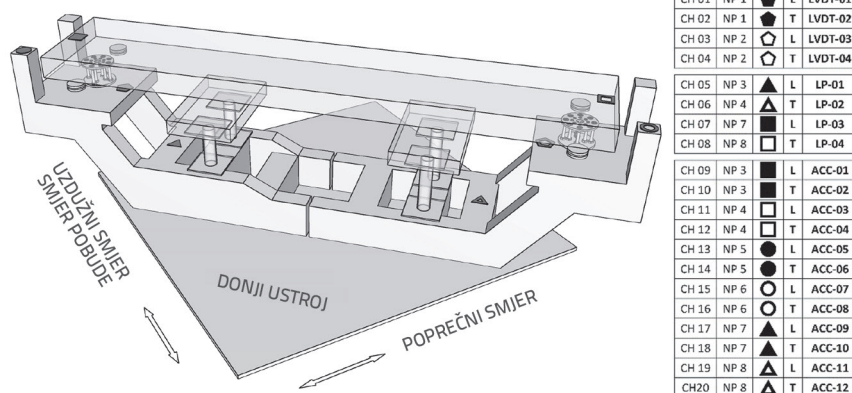
Slika 12. Postav dinamičkog testa: (a) pogled odozgo na položaj četiriju uređaja DSRSB (1. – 4.), dvaju uređaja V-MG (A i B) i na (b) uređaje ugrađene na lijevome upornjaku (perspektivni prikaz)

## 5.2. Postav prototipnog modela VG na potresnome stolu

Potresni stol upotrijebljen u ispitivanju sastojao se od platforme kvadratnog oblika (5,0 × 5,0 m), kojim se može simulirati djelovanje potresa vodoravno i okomito. Model je postavljen dijagonalno na platformu kako bi se poravnao s dimenzijama potresnog stola (slike 10. i 13.). Takav raspored ne omogućuje samo da se raspoloživi prostor najbolje iskoristi, već olakšava generiranje sila potresa u uzdužnome i poprečnome vodoravnom smjeru modela, čime se osigurava realna simulacija uvjeta gibanja uslijed potresa.

## 5.3. Sustav za mjerenje VG modela za dinamičko ispitivanje

Sustav mjerenja modela mosta USI-V, koji isključuje dodatne kanale za kontrolu potresnog stola, sastoji se od triju vrsta senzora za osiguravanje sveobuhvatnog prikupljanja podataka tijekom dinamičkih ispitivanja (slika 13.) i kompleta od četiriju pretvornika tipa LVDT (LVDT-01 do LVDT-04) postavljenog u dvije točke kako bi se zabilježio vremenski zapis relativnih horizontalnih pomaka (uzdužno i poprečno)



Slika 13. Mjerne točke i korišteni senzori s odgovarajućim kanalima za snimanje (sustav za višestruko korištenje); L – uzdužno, T – poprečno, NP – čvorište

između donjeg i gornjeg ustroja mosta. Ti senzori prate aktivaciju uređaja DSRSB i V-MG kao odgovor na izazvane relativne pomake. Ugrađena su četiri linearna potenciometra (LP) za bilježenje vremenskih zapisa apsolutnih uzdužnih pomaka u četirima odabranim točkama. LP-01 i LP-02 mjerili su uzdužni pomak donjeg ustroja u odnosu na sam donji ustroj, dok su LP-03 i LP-04 bilježili pomak na gornjem ustroju. Senzori akcelerometara (ACC) služili su za bilježenje vremenskih zapisa o ubrzanju u šest karakterističnih točaka na modelu. U svakoj su točki mjerene uzdužne i poprečne komponente za ukupno 12 kanala: ACC-01 – ACC-04 za ubrzanje na gornjem ustroju, ACC-05 – ACC-08 za ubrzanje na donjem ustroju i ACC-09 – ACC-12 za ubrzanje u donjoj zoni donjeg ustroja.

## 5.4. Program dinamičkih ispitivanja prototipnog modela VG mosta

Sve značajke dinamičkih ispitivanja, osim geometrije modela, morale su biti pravilno skalirane kako bi se očuvao specifični koncept ispitivanog modela. S obzirom na primarne čimbenike, kombinirani model prave replike – simulacija umjetne mase usvojen je kao najprikladniji. Faktori skaliranja za različite fizikalne veličine specifične su funkcije faktora geometrijskog mjerenja temeljene na zakonu sličnosti [46]. Prije dinamičkog ispitivanja potresnim zapisom provedeno je nekoliko ispitivanja kratkotrajnom harmonijskom pobudom (engl. *sine sweep test*) kako bi se odredilo prigušenje i rezonantne frekvencije modela mosta. U tim ispitivanjima primijenjene su simulirane kratkotrajne harmonijske pobude umjerene jačine (0,02 i 0,05 g) i frekvencija u rasponu od 1 do 35 Hz. Ta ispitivanja omogućila su određivanje početnoga osnovnog perioda vibracija od 0,48 s (približno ekvivalentnog osnovnome periodu od 1,5 s prototipnog

Tablica 2. Zabilježeni pozitivni i negativni relativni vršni pomaci za LVDT-03 i LVDT-04 u dvama kanalima LVDT

Simulirani potres	LVDT-03		LVDT-04	
	Maks. + [mm]	Maks. - [mm]	Maks. + [mm]	Maks. - [mm]
El-Centro, vršno ubrzanje tla = 0,78 g	26,04	17,96	6,55	2,23
Northridge, vršno ubrzanje tla = 0,89 g	31,61	29,94	4,56	6,44
Landers, vršno ubrzanje tla = 0,76 g	11,76	20,35	3,38	1,78
Petrovac, vršno ubrzanje tla = 0,72 g	15,22	26,61	2,52	1,59

Tablica 3. Pozitivna i negativna vršna ubrzanja zabilježena za tri kanala ACC: ACC-01, ACC-03 i ACC-05

Kanal	El-Centro, vršno ubrzanje tla = 0,78 g				Petrovac, vršno ubrzanje tla = 0,72 g			
	Maks. [g]	Faktor dinamičkog pojačanja (DAF)	Maks. [g]	Faktor dinamičkog pojačanja (DAF)	Maks. [g]	Faktor dinamičkog pojačanja (DAF)	Maks. [g]	Faktor dinamičkog pojačanja (DAF)
ACC-01	0,88	112,8%	0,74	94,9%	0,59	81,9%	0,45	62,5%
ACC-03	0,99	126,9%	1,15	147,4%	1,25	173,6%	1,40	194,4%
ACC-05	0,73	93,6%	0,62	79,5%	0,48	66,7%	0,67	93,1%

mosta) u uvjetima u kojima su bili aktivni samo uređaji DSRSB (uređaji V-MG nisu bili aktivirani zbog postojećih razmaka).

Faktor relativnog prigušenja između 3,0 i 3,5 % zabilježen je nakon aktivacije cijelog VG sustava za jače harmonijske pobude. Ulazni podaci za potresno djelovanje odabrani su kako bi se prikupili podaci koji su važni za ciljeve istraživanja te su zato korišteni potresni zapisi koji su reprezentativni za dinamičke uvjete bliske kritičnim scenarijima za neizolirani tip prototipskog mosta (s osnovnim periodom od ~0,5 s).

Dinamička ispitivanja modela mosta na djelovanje potresa provedena su korištenjem četiriju zapisa zabilježenih potresa: El-Centro (1940.), Northridge (1994.), Landers (1992.) i Petrovac (Crna Gora, 1979.). Izvorni zapisi o potresima komprimirani su vremenskim faktorom od 1/3 (korijen geometrijske skale, 1 : 9) kako bi se sadržaj frekvencija tih zapisa prilagodio dinamičkim karakteristikama skaliranoga testnog modela. Primijenjena ubrzanja tla iznosila su 0,78 g, 0,89 g, 0,76 g i 0,72 g za El-Centro, Northridge, Landers i Petrovac.

Svako ispitivanje provedeno je dva puta za generiranje osnovnih i ponovljenih skupova zapisa. Sveobuhvatni sustav za prikupljanje podataka uključivao je 20 aktivnih kanala prema planu mjernih uređaja modela, zajedno sa zajedničkim kanalima za kontrolu platforme, što dovodi do prikupljanja približno pet milijuna brojčanih podataka po testu. Proces ispitivanja bio je uspješan i svi su senzori dali kontinuirana i točna očitavanja. Rezultati su prikazani u sljedećim tablicama i dijagramima.

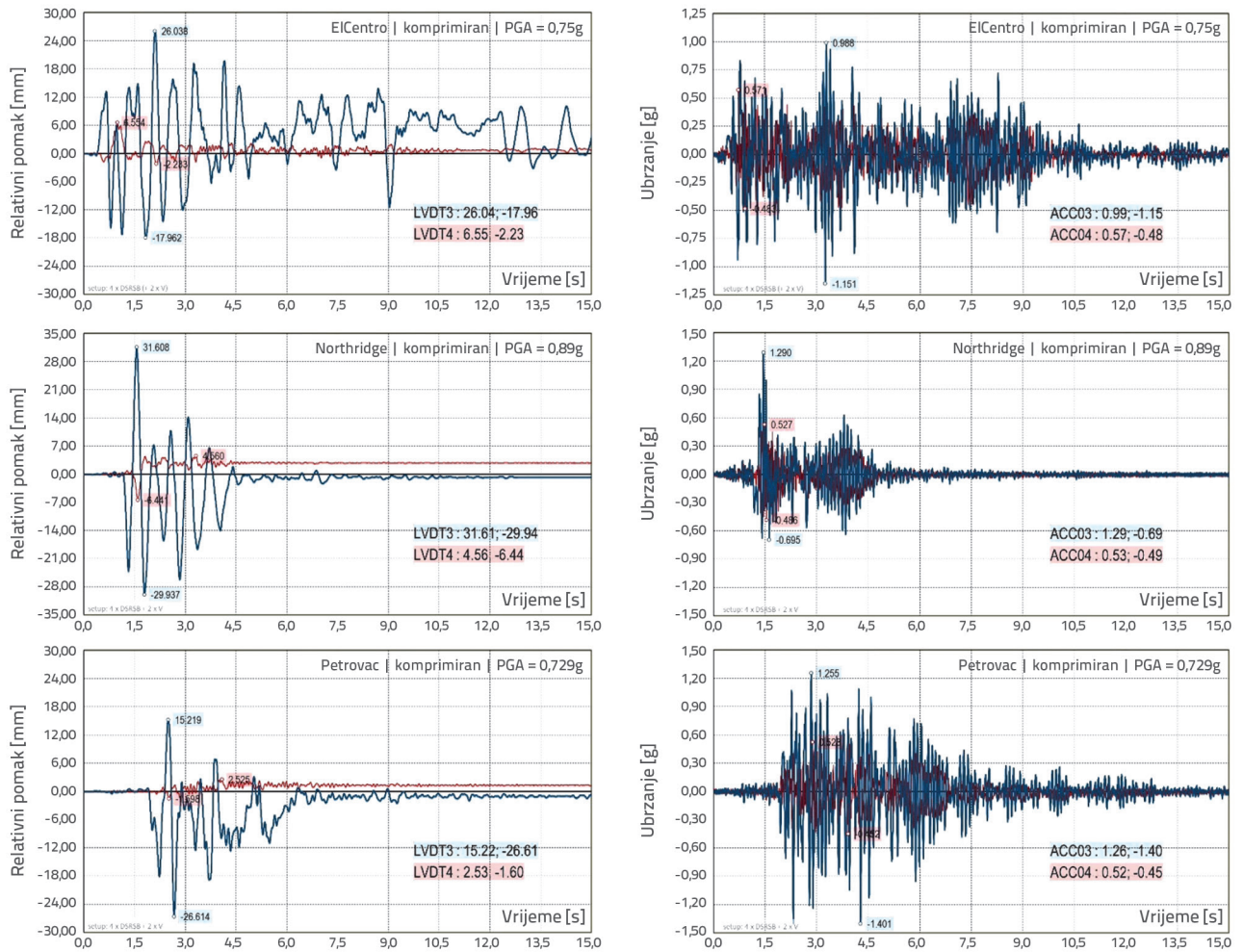
U tablici 2. sažete su pozitivne i negativne vrijednosti relativnih vršnih pomaka u uzdužnome i poprečnome smjeru zabilježenih pomoću senzora LVDT postavljenih na desnome upornjaku (kanali LVDT-03 i LVDT-04) pri svim četirima simulacijama potresa. Slika 14. (lijevi dijagram) prikazuje vremenske podatke relativnih pomaka gornjeg ustroja mosta, zabilježenih pomoću LVDT-03 (uzdužno) i LVDT-04 (poprečno) pri testovima za

simulaciju jakih potresa El Centro, Northridge i Petrovac. Nadalje, LVDT-03 bilježi dominantne pomake usklađene sa smjerom potresa, dok LVDT-04 bilježi manje i niže manje značajne pomake okomito na pobudu.

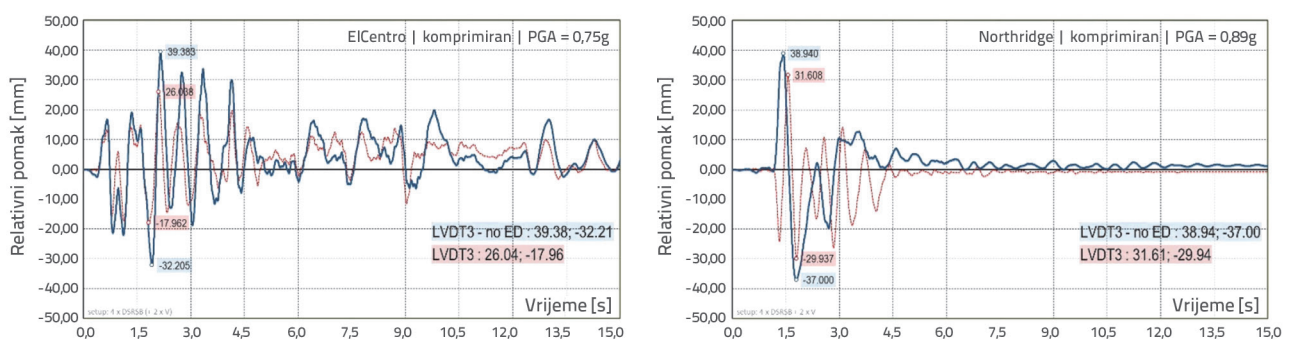
Najveći zabilježeni apsolutni relativni pomak iznosio je 31,61 mm tijekom intenzivne simulacije potresa u Northridgeu, što je i dalje ispod kritične dopuštene granice pomaka od 40,0 mm za potresne izolatore DSRSB. Dinamički odzivi VG sustava bili su u velikoj mjeri dosljedni između izvornih i ponovljenih testova potresnog stola, što upućuje na zanemarive razlike u vršnim relativnim pomacima.

Tablica 3. prikazuje reprezentativne vršne vrijednosti ubrzanja koje su zabilježili senzori ACC-01, ACC-03 i ACC-05 u uzdužnome smjeru tijekom ispitivanja na potresnome stolu pri simuliranim jakim potresima El Centro i Petrovac. Nadalje, te vrijednosti prikazane su u odnosu na ulazno vršno ubrzanje tla, koje označava vrijednost faktora dinamičkog pojačanja (eng. *dynamic amplification factors* - DAF). Slika 14. (desni dijagrami) prikazuje vremenske dijagrame odziva koje su zabilježili senzori ACC-03 (uzdužni) i ACC-04 (poprečni) pri simulaciji potresa El Centro, Northridge i Petrovac. ACC-03 bilježi dominantna ubrzanja usklađena sa smjerom potresa, dok ACC-04 bilježi manja poprečna ubrzanja. Ubrzanja u točkama donjeg ustroja mosta manja su, što odražava očekivane odzive unutar raspona pobude. Dinamički odziv VG sustava dosljedno je pokazivao stabilnost i sličnosti između osnovnih i ponovljenih ispitivanja. Faktor dinamičkog pojačanja (DAF) prikazan u tablici 3. upućuje na povoljne odnose između odziva i ulaznih vršnih vrijednosti ubrzanja.

Ukupno gledano, dobiveni podaci za ubrzanje, uz podatke o apsolutnome pomaku zabilježenih sensorima LP na segmentima donjeg i gornjeg ustroja, upućuju na izraženu korelaciju u svim testovima, čime se potvrđuje uspješan završetak sveobuhvatnog programa ispitivanja.



Slika 14. Relativni pomaci gornjeg ustroja zabilježeni pomoću LVDT-03 i LVDT-04 (lijevo) te odzivi ubrzanja zabilježeni pomoću ACC-03 i ACC-04 (desno) tijekom ispitivanja na potresnome stolu provedenih sa simuliranim jakim potresima El-Centro, Northridge i Petrovac



Slika 15. Usporedba relativnih pomaka VG sustava bez upotrebe uređaja za trošenje energije – ED (plave linije, predviđeno) i s njegovom upotrebom (crvene linije, zabilježeno): Zabilježeni PGA za potres El Centro iznosi 0,78 g (lijevo), a za Northridge 0,89 g (desno), pod pretpostavkom da je čvor modela konačnih elemenata u skladu s lokacijom LVDT3

Kao što je prikazano na slici 16., doprinos uređaja za trošenje energije strukturnome odzivu procjenjuje se ispitivanjem modela mosta izvedenog sa samo četirima izolatorima DSRBS (bez disipatora) na potresnome stolu pri simuliranome potresu

El Centro skaliranom na PGA 0,78 g. Osim toga provedena je analitička analiza odziva mosta s obzirom na izolirane mostove upotrebom uređaja V-MG za trošenje energije i bez njegove upotrebe. Na slici 15. prikazana je usporedba relativnih pomaka

između sustava bez V-MG uređaja (plave linije) i s uređajima V-MG (crvene linije) pri PGA = 0,78 g za El-Centro i PGA = 0,89 g za Northridge.

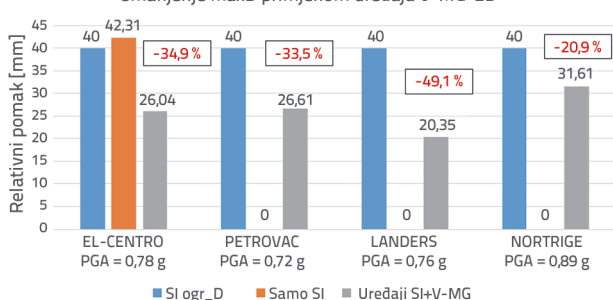
Usporedbe ističu učinkovitost uređaja V-MG za trošenje energije u cilju smanjenja pomaka konstrukcije i poboljšanje ponašanja tijekom potresa u usporedbi s konfiguracijama koje se oslanjaju isključivo na izolatore DSRBSB.

## 6. Zapažanja iz ispitivanja modela VG mosta

Kao što je prikazano na slici 16., učinkovitost smanjenja maksimalnoga relativnog pomaka u gornjemu ustroju mosta s VG sustavom mosta, uključujući novougrađene uređaje V-MG, potvrđena je dinamičkim ispitivanjem prototipskog mosta na potresnome stolu pri simulaciji vrlo jakih potresa. Uočena su znatna smanjenja maksimalnih odziva u svim slučajevima dinamičkog djelovanja. U usporedbi s utvrđenim najvećim dopuštenim pomakom od 40 mm u slučaju upotrebe potresnih izolatora, vršni odzivi za potrese El Centro (0,78 g), Petrovac (0,72 g), Landers (0,76 g) i Northridge (0,89 g) smanjeni su za 34,9, 33,5, 49,1, te 20,9 %. Ispitivanja su pokazala stabilan, pouzdan i siguran odziv na potres, s najvećim pomacima koji su ispod graničnih vrijednosti.

Dodatno, za usporedbu je provedeno ispitivanje na potresnome stolu na modelu prototipa bez upotrebe uređaja V-MG (samo potresna izolacija) kako bi se dodatno razumio učinak uređaja V-MG na odziv mosta. Pri istome intenzitetu potresa El Centro (0,78 g) zabilježena je veća vrijednost vršnoga relativnog pomaka od 42,31 mm. Kao što je prikazano na slici 16., to je iznad dopuštenog pomaka od 40,0 mm za potresne izolatore, što upućuje na rizik vrlo teških i destruktivnih oštećenja zbog neprihvatljiva odziva mosta.

Rezultati ispitivanja na potresnom stolu pri simuliranim jakim potresima: smanjenje maxD primjenom uređaja V-MG-ED



Slika 16. Smanjenje maksimalnoga relativnog pomaka novim uređajima V-MG potvrđeno je dinamičkim ispitivanjima na modelu VG mosta pri simuliranim jakim potresima

Istraživanje je pokazalo da je tehnologija razvijena za poboljšanje izoliranih mostova novim V-MG uređajima dovela do znatno poboljšanih performansi mosta i sigurnog odziva uslijed jakih potresa. Ugrađeni uređaji V-MG pokazali su potencijal za učinkovitu zaštitu mostova, čak i uslijed jačih budućih potresa. To upućuje na to da poboljšani sustav s uređajima V-MG povećava

potresnu otpornost i sigurnost mostova izloženih potresima visokog intenziteta.

## 7. Zaključak

Iz opsežnih eksperimentalnih i teorijskih istraživanja za razvoj metode za ojačavanje izoliranih mostova pomoću novih V-MG uređaja mogu se izvesti sljedeći zaključci:

- VG sustavi, koji objedinjuju potresnu izolaciju, trošenje energije i kontrolu pomaka, pokazali su se vrlo učinkovitim za povoljniji potresni odziv mostova. Njegov prilagodljivi duktilni dinamički odziv čini ga prikladnim za zaštitu mostova od ponavljajućih jakih potresa.
- Seizmički izolatori DSRBSB prikladan su izbor za izradu sustava potresne izolacije i imaju potencijal za integraciju u složenije, višerazinske sustave potresne zaštite kao što je VG sustav. Drugi izolacijski uređaji kao što su gumeni izolatori mogu se smatrati alternativama.
- Uređaji V-MG za trošenje energije pokazali su izvrsnu sposobnost apsorpcije energije pri stabilnome histereznom ponašanju i različitim uvjetima potresa, koje uključuje intenzivno ponovljeno cikličko opterećenje.
- Uređaji za ograničavanje pomaka (DL) važne su komponente VG sustava i pružaju ključnu zaštitu od pretjeranog pomaka gornjeg ustroja mosta. Njihovo pokretanje znatno poboljšava potresnu otpornost mostova pri realizaciji kritičnih vrijednosti pomaka.
- Histereznno ponašanje V-MG komponenti i integriranih uređaja na temelju razmaka može se točno predvidjeti primjenom naprednih mikroanalitičkih modela koji se koriste bilinearnim kinematičkim modelima očvršćivanja materijala.
- Rezultati opsežnih eksperimentalnih i analitičkih istraživanja pružili su ključne podatke za razvoj potvrđenih analitičkih modela metode konačnih elemenata (MKE). Ti modeli ključni su za praktično projektiranje mostova opremljenih naprednim VG sustavima zaštite od potresnog djelovanja. Ovo je istraživanje dokazalo da VG sustav pruža pouzdanu otpornost na potres kombinirajući izolaciju, trošenje energije i kontrolu pomaka kako bi se povećala otpornost mostova na jake potrese.

## Zahvala

Ovo istraživanje provedeno je na Institutu za potresno inženjerstvo i inženjersku seizmologiju Sveučilišta sv. Ćirila i Metoda u Skoplju u sklopu NATO-ova inovativnog projekta Znanost za mir i sigurnost: Seizmičko poboljšanje mostova u jugoistočnoj Europi primjenom inovativnih tehnologija (SFP: 983828) u kojemu je sudjelovalo pet zemalja: Sjeverna Makedonija (D. Ristić, voditelj i direktor PPD-a), Njemačka (U. Dorka, direktor NPD-a), Albanija (A. Lako), Bosna i Hercegovina (D. Zenunović) i Srbija (R. Folić). Autori zahvaljuju na velikoj podršci koja im je pružena.

## LITERATURA

- [1] Kelly, J.M.: Aseismic Base Isolation: A Review and Bibliography, *Soil Dynamics and Earthquake Engineering*, 5 (1986), pp. 202–216.
- [2] Kunde, M.C., Jangid, R.S.: Seismic Behaviour of Isolated Bridges: A-State-of-the-art Review, *Electronic Journal of Structural Engineering*, 3 (2003), pp. 140–170.
- [3] Turkington, D.H., Carr, A.J., Cooke, N., Moss, P.J.: Seismic Design of Bridges on Lead–Rubber Bearings, *Journal of Structural Engineering*, 115 (1989), pp. 3000–3016.
- [4] Robinson, W.H.: Lead-Rubber Hysteretic Bearings Suitable for Protecting Structures During Earthquakes, *Earthquake Engineering and Structural Dynamics*, 10 (1982), pp. 593–604.
- [5] Dolce, M., Cardone, D., Palermo, G.: Seismic Isolation of Bridges Using Isolation Systems Based on Flat Sliding Bearings, *Bulletin of Earthquake Engineering*, 5 (2007), pp. 491–509.
- [6] Iemura, H., Taghikhany, T., Jain, S.K.: Optimum Design of Resilient Sliding Isolation System for Seismic Protection of Equipment, *Bulletin of Earthquake Engineering*, 5 (2007), pp. 85–103.
- [7] Kartoum, A., Constantinou, M.C., Reinhorn, A.M.: Sliding Isolation System for Bridges: Analytical Study, *Earthquake Spectra*, 8 (1992), pp. 345–372.
- [8] Wang, Y.P., Chung, L., Wei, H.L.: Seismic Response Analysis of Bridges Isolated with Friction Pendulum Bearings. *Earthquake Engineering and Structural Dynamics*, 27 (1998).
- [9] Zayas, V.A., Low, S.S., Mahin, S.A.: A Simple Pendulum Technique for Achieving Seismic Isolation, *Earthquake Spectra*, 6 (1990), pp. 317–334.
- [10] Mokha, A., Constantinou, M.C., Reinhorn, A.M.: Teflon Bearings in Seismic Base Isolation I: Testing, *Journal of Structural Engineering*, 116 (1990), pp. 438–454.
- [11] Constantinou, M.C., Kartoum, A., Reinhorn, A.M., Bradford, P.: Sliding Isolation System for Bridges: Experimental study, *Earthquake Spectra*, 8 (1992), pp. 321–344.
- [12] Xiang, N., Yang, H., Li, J.: Performance of an Isolated Simply Supported Bridge Crossing Fault Rupture: Shake Table Test, *Earthquakes and Structures*, 16 (2019) 6.
- [13] Skinner, R.I., Kelly, J.M., Heine, A.J.: Hysteretic Dampers for Earthquake Resistant Structures, *Earthquake Engineering and Structural Dynamics*, 3 (1975), pp. 287–296.
- [14] Guan Z., Li J., Xu, Y.: Performance Test of Energy Dissipation Bearing and Its Application in Seismic Control of a Long-Span Bridge, *Journal of Bridge Engineering*, 15 (2010).
- [15] Javanmardi, A., Ibrahim, Z., Ghaedi, K., Ghadim, H.B., Hanif, M.U.: State-of-the-Art Review of Metallic Dampers: Testing, Development and Implementation. *Archives of Computational Methods in Engineering*, 27 (2020), pp. 455–478.
- [16] Ene, D., Yamada, S., Jiao, Y., Kishiki, S., Konishi, Y.: Reliability of U-shaped Steel Dampers Used in Base-Isolated Structures Subjected to Biaxial Excitation, *Earthquake Engineering Structural Dynamics*, 46 (2017), pp. 621–639.
- [17] Oh, S., Song, S., Lee, S., Kim, H.: Experimental Study of Seismic Performance of Base-Isolated Frames with U-shaped Hysteretic Energy-Dissipating Devices, *Engineering Structures*, 56 (2013), pp. 2014–2027.
- [18] Jiao, Y., Kishiki, S., Yamada, S., Ene, D., Konishi, Y., Hoashi, Y., Terashima, M.: Low Cyclic Fatigue and Hysteretic Behaviour of U-Shaped Steel Dampers for Seismically Isolated Buildings Under Dynamic Cyclic Loadings. *Earthquake Engineering Structural Dynamics*, 44 (2014) 10, pp. 1523–1538.
- [19] Tyler, R.G.: Tapered Steel Energy Dissipators for Earthquake-Resistant Structures; *Bulletin of the New Zealand National Society for Earthquake Engineering*, 11 (1978), pp. 282–294.
- [20] Ghaedi, K., Ibrahim, Z., Javanmardi, A.: New Metallic Bar Damper Device for Seismic Energy Dissipation of Civil Structures. U: IOP Conference Series: Materials Science and Engineering, IOP Publishing, 431 (2018) 12, 122009.
- [21] Briones, B., de la Llera, J.C.: Analysis, design, and testing of an hourglass-shaped ETP-copper energy-dissipation device. *Eng Struct*, 79 (2014), pp. 309–321
- [22] Sepúlveda, J., Boroschek, R., Herrera, R., Moroni, O., Sarrazin, M.: Steel Beam-Column Connection Using Copper-Based Shape Memory Alloy Dampers. *Journal of Constructional Steel Research*, 64 (2008), pp. 429–435.
- [23] Jankowski, R., Seleemah, A., El-Khoribi, S., Elwardany, H.: Experimental Study on Pounding between Structures During Damaging Earthquakes, *Key Engineering Materials*, 627 (2015), pp. 249–252.
- [24] Tubaldi, E., Mitoulis, S.A., Ahmadi, H., Muhr, A.: A Parametric Study on the Axial Behaviour of Elastomeric Isolators in Multispan Bridges Subjected to Horizontal Seismic Excitations, *Bulletin of Earthquake Engineering*, 14 (2016), pp. 1285–1310.
- [25] Serino, G., Occhiuzzi, A.: A Semi-Active Ododynamic Damper for Earthquake Control Part 1: Design, Manufacturing and Experimental Analysis of the Device. *Bulletin of Earthquake Engineering*, 1 (2003), pp. 269–301.
- [26] Kataria, N.P., Jangid, R.S.: Seismic Protection of the Horizontally Curved Bridge with Semi-Active Variable Stiffness Damper and Isolation System, *Advances in Structural Engineering*, 19 (2016) 7, pp. 1103–1117.
- [27] Mayes, R.L., Buckle, I.G., Kelly, T.E., Jones, L.R.: AASHTO Seismic Isolation Design Requirements for Highway Bridges, *Journal of Structural Engineering*, 118 (1992), pp. 284–304.
- [28] NHI.: LRFD Seismic Analysis and Design of Bridges, Reference Manual: NHI Course Nos. 130093 and 130093A, National Highway Institute, U.S. Department of Transportation, 2014.
- [29] Unjoh, S., Ohsumi, M.: Earthquake Response Characteristics of Super-Multispan Continuous Menshin (seismic isolation) Bridges and the Seismic Design, *ISET Journal of Earthquake Engineering Technology*, 1998, 35, 95–104.
- [30] Tian, L., Fu, Z., Pan, H., Ma, R., Liu, Y.: Experimental and Numerical Study on the Collapse Failure of Long-Span Transmission Tower-Line Systems Subjected to Extremely Severe Earthquakes, *Earthquakes and Structures*, 16 (2019) 5.
- [31] UNCRD.: Comprehensive Study of the Great Hanshin Earthquake, UNCRD Research Report Series No. 12, United Nations Centre for Regional Development (UNCRD), Nagoya, Japan, 1995).
- [32] Lin, C.C.J., Hung, H.H., Liu, K.Y., Chai, J.F.: Reconnaissance Observation on Bridge Damage Caused by the 2008 Wenchuan (China) Earthquake, *Earthquake Spectra*, 26 (2010).
- [33] Guo, W., Gao X., Hu P., et al.: Seismic Damage Features of High-Speed Railway Simply Supported Bridge–Track System under Near-Fault Earthquake, *Advances in Structural Engineering*, 23 (2020), pp. 1–14.
- [34] NIST: 17 January 1995 Hyogoken-Nanbu (Kobe) Earthquake: Performance of Structures, Lifelines, and Fire Protection Systems, NIST SP 901, U.S. Department of Commerce, Technology Administration, Washington, USA, 1996.

- [35] Yuan, W., Feng, R., Dang, X.: Typical Earthquake Damage and Seismic Isolation Technology for Bridges Subjected to Near-Fault Ground Motions, 2018 International Conference on Engineering Simulation and Intelligent Control, August 2018., Hunan, China, 2018.
- [36] Aye, M., Kasai, A., Shigeishi, M.: An Investigation of Damage Mechanism Induced by Earthquake in a Plate Girder Bridge Based on Seismic Response Analysis: Case Study of Tawarayama Bridge under the 2016 Kumamoto Earthquake, *Advances in Seismic Performance Assessment and Improvement of Structures*, 2018.
- [37] Lee, G.C., Lee, Y., Kitane, I.G.: Literature Review of the Observed Performance of Seismically Isolated Bridges, Multidisciplinary Center for Earthquake Engineering Research, New York, NY, USA, 2001.
- [38] Ghasemi, H., Cooper, J.D., Imbsen, R., Piskin, H., Inal, F., Tiras, A.: The November 1999 Duzce Earthquake: Post-Earthquake Investigation of the Structures on the TEM. FHWA-RD-00-146, Federal Highway Administration Report, 2000.
- [39] Erdik, M.: Report on 1999 Kocaeli and Duzce (Turkey). *Annual Structural Control for Civil and Infrastructure Engineering*, (2001), pp. 149–186.
- [40] Fujino, Y., Siringoringo, D.M., Kikuchi, M., Kasai, K., Kashima, T.: Seismic Monitoring of Seismically Isolated Bridges and Buildings in Japan—Case Studies and Lessons Learned; In: Limongelli M., Çelebi M. (eds) *Seismic Structural Health Monitoring*, Springer Tracts in Civil Engineering, Springer, Cham, 2019.
- [41] Li, X., Shi, Y.: Seismic Design of Bridges Against Near-Fault Ground Motions using Combined Seismic Isolation and Restraining Systems of LRBs and CDRs. 2019, Article ID 4067915, 11.
- [42] Zlatkov, D., Ristic, D., Zoric, A., Ristic, J., Mladenovic, B., Petrovic, Z., Trajkovic-Milenkovic, M.: Experimental and Numerical Study of Energy Dissipation Components of a New Metallic Damper Device, *Journal of Vibration Engineering & Technologies*, 2022.
- [43] Ristic, J., Misini, M., Ristic, D., Guri, Z., Pllana, N.: Seismic upgrading of isolated bridges with SF-ED devices: Shaking table tests on large-scale model, *GRAĐEVINAR*, 70 (2018) 6, pp. 463-485, <https://doi.org/10.14256/JCE.2147.2017>
- [44] Ristic, J., Ristic, D., Hristovski, V.: Upgrading of Isolated Bridges with Uniform Gapped HS Devices: Seismic Tests, *GRAĐEVINAR*, 74 (2022) 12, pp. 1047–1058. <https://doi.org/10.14256/JCE.3580.2022>
- [45] Misini, M., Ristic, J., Ristic, D., Guri, Z., Pllana, N.: Seismic Upgrading of Isolated Bridges with SF-ED Devices: Analytical Study Validated by Shaking Table Testing, *GRAĐEVINAR*, 71 (2019) 4, pp. 255–272. <https://doi.org/10.14256/JCE.2274.2017>
- [46] Ristic, J., Brujic, Z., Ristic, D., Folic, R., Boskovic, M.: Upgrading of Isolated Bridges with Space-Bar Energy-Dissipation Devices: Shaking Table Test, *Advances in Structural Engineering*, 2021, pp. 2948–2965.
- [47] Ristic, J.: Modern Technology for Seismic Protection of Bridge Structures Applying Advanced System for Modification of Earthquake Response, PhD Thesis, Institute of Earthquake Engineering and Engineering Seismology (IZIIS), “SS Cyril and Methodius” University, Skopje, Macedonia, 2016.
- [48] Candeias, P., Costa, A.C., Coelho, E.: Shaking Table Tests of 1:3 Reduced Scale Models of Four-Story Unreinforced Masonry Buildings, 13<sup>th</sup> World Conference on Earthquake Engineering, 2004, Vancouver, Paper: 2199.