

Primljen / Received: 10.6.2016.

Ispravljen / Corrected: 4.10.2017.

Prihvaćen / Accepted: 11.12.2017.

Dostupno online / Available online: 10.6.2018.

Rasap mehaničke energije preljevnog mlaza pomoću suprotstavljenog toka

Autori:



Amad.Deen Abdusalam Alghwail, dipl.ing.građ.
Sveučilište Elmergib, Libija
Sveučilište Nikola Tesla, Srbija
civileng_amad@yahoo.com



Prof.dr.sc. **Svetlana Stevović**, dipl.ing.građ.
Sveučilište u Beogradu
Strojarski fakultet
Inovacijski centar
sstevovic@mas.bg.ac.rs



Prof.dr.sc. **Mohammad A. Abourohiem**, dipl.ing.građ.
Sveučilište Alexandria, Egipat
Građevinski fakultet
Mrohim76@yahoo.com

Prethodno priopćenje

Amad.Deen Abdusalam Alghwail, Svetlana Stevović, Mohammad A. Abourohiem

Rasap mehaničke energije preljevnog mlaza pomoću suprotstavljenog toka

Reverzni tok u formi poprečnog mlaza služi za disipaciju energija toka nakon preljeva. Parametri koji utječu na karakteristike vodnog skoka sustavno se istražuju pomoću fizikalnog modela. Dobiveni rezultati pokazuju da reverzni tok može ubrzati prelazak s burnoga na mirni tok ostvarivanjem prisilnog vodnog skoka, pa se time smanjuje dužina potrebne zaštite od podlokavanja u nizvodnom dijelu korita jer se dužina vodnog skoka smanjuje za 19%. Djelotvornost takvih metoda za raspršivanje energije može znatno utjecati na ukupne troškove izvođenja hidrotehničkih građevina.

Ključne riječi:

disipacija energije, lokalno podlokavanje, protustrujni disipator, vodni skok, dužina slapišta preljeva

Preliminary report

Amad.Deen Abdusalam Alghwail, Svetlana Stevović, Mohammad A. Abourohiem

Dissipation of mechanical energy over spillway through counter flow

A reversed flow in form of cross-jet serves for dissipation of the energy of flow after spillway. Parameters influencing characteristics of hydraulic jump are systematically investigated via a physical model. The obtained results reveal that the reversed flow can speed up the transition from supercritical to subcritical flow by creating a forced hydraulic jump and, consequently, by shortening the protection length needed to counter scouring problems downstream of the channel, since the length of hydraulic jump is reduced by 19%. The efficiency of such energy dissipation methods can have a significant impact on the overall construction cost of hydraulic structures.

Key words:

energy dissipation, local scour, counter flow dissipater, hydraulic jump, stilling basin length

Vorherige Mitteilung

Amad.Deen Abdusalam Alghwail, Svetlana Stevović, Mohammad A. Abourohiem

Zerfall der mechanischen Energie des Überfallstrahls mithilfe der Gegenströmung

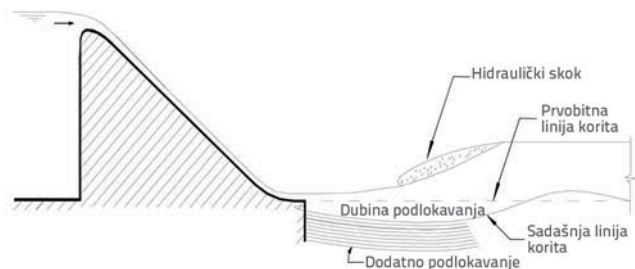
Die Rückwärtsströmung in Form eines Querstrahls dient der Dissipation der Energie nach dem Überlauf. Die Parameter, welche die Eigenschaften des Wechselsprungs beeinflussen, werden anhand eines physikalischen Modells systematisch untersucht. Die erhaltenen Ergebnisse zeigen, dass die Rückwärtsströmung den Übergang von einer reißenden in eine ruhige Strömung durch Realisierung eines erzwungenen Wechselsprungs beschleunigen kann, womit sich die Länge des erforderlichen Schutzes vor Unterhöhlung im stromabwärts gelegenen Teil des Beckens verringert, da sich die Länge des Wechselsprungs um 19% verringert. Die Wirksamkeit solcher Methoden zur Energiestreuung kann sich wesentlich auf die Gesamtkosten der Ausführung von hydrotechnischen Objekten auswirken.

Schlüsselwörter:

Dissipation der Energie, lokale Unterhöhlung, entgegenwirkender Dissipator, Wechselsprung, Länge des Sturzbettes des Überlaufs

1. Uvod

Preljevne građevine na branama često se izvode na vodotocima čije se korito sastoji od aluvijalnog nanosnog (erozivnog) materijala kao što je to pijesak, glina ili prah. Osnovna zadaća preljeva je da spriječi prelijevanje preko brane u slučaju ekstremnih vremenskih uvjeta. Ta građevina omogućuje ispuštanje golemih količina vode iz akumulacije u vrlo kratkom vremenu, što podrazumijeva vrlo visoke brzine otjecanja. U takvim situacijama dolazi do vrlo jakog vrtložnog strujanja kako na preljevu tako i u zoni koja se nalazi neposredno nizvodno od te građevine. Velika brzina strujanja dovodi do porasta posmičnog naprezanja u koritu vodotoka, pa tako ono postaje mnogo jače u usporedbi s naprezanjem pri normalnom toku gdje nema građevine. Pri tako velikoj brzini nanosni materijal se brže pronosi nizvodno od građevine. Dolazi i do značajne erozije korita, tj. do lokalnog podlokavanja, kao što je to prikazano na slici 1. Daljnjim podlokavanjem mogu se oštetiti temelji preljeva, a to u najgorem slučaju može dovesti i do rušenja čitave građevine [1, 2]. Zbog toga se trebaju poduzeti mjere radi sprečavanja lokalnog podlokavanja.



Slika 1. Podlokavanje nizvodno od preljeva

Kako bi se ublažio problem podlokavanja, trebaju se poduzeti mjere u svrhu zaštite dijela korita nizvodno od preljeva, i to sve do postizanja mirnog strujanja kada je brzina toka znatno niža. U prirodnim se uvjetima tok rijeke obično nalazi u stanju mirnog strujanja, a u slučaju burnog strujanja, tok se u određenoj nizvodnoj točki umiruje i ponovo se uspostavlja stanje mirnog strujanja. Prelazak s burnog u mirno strujanje uvijek uključuje vodni skok, kao što se može vidjeti na slici 1.

1.1. Metode i postupci za rasap energije vode

Trošak zaštite korita izravno je proporcionalan udaljenosti od preljeva do kraja vodnog skoka. Dva se postupka mogu primijeniti kako bi se hidraulički skok pomakao prema preljevu, i tako umanjila spomenuta udaljenost. Relativno jednostavan način uključuje povećanje dubine toka u zoni nakon preljeva, što se obično provodi izvođenjem slapišta.

Kao prepreke se unutar slapišta mogu predvidjeti skretni blokovi, završni pragovi, pozitivne i negativne stube, razdjelni blokovi i košare, čime se može smanjiti brzina toka i skratiti dužina hidrauličkog skoka, a to posljedično može dovesti do bolje disipacije energije bez povećanja dubine vode u koritu [3-5].

Dobar primjer je stubasti preljev. Kako voda teče niz stube, vrtložno i raspršujuće djelovanje dovodi do veće disipacije energije nego što je to slučaj kod preljeva bez stuba, tj. kod preljeva glatke površine [6, 7].

1.2. Rasap energije protustrujnim tokom

Disipacija energije strujanja na osnovnoj se razini povezuje s internim trenjem zbog viskoznih djelovanja i turbulentne difuzije. Pad hidrauličkog potencijala uslijed trenja izravno je proporcionalan gradijentu brzine, a difuzija ovisi o intenzitetu turbulencije. Uvođenjem zraka pojačava se intenzitet turbulencije, a mlaz visoke brzine koji djeluje na stacionarnu tekućinu ili tekućinu koja se sporo kreće dovodi do povećanja razine turbulencije i gradijenta brzine, baš kao i kod stubastih preljeva. Instaliranjem skretnih blokova u slapištu smjer toka naglo se mijenja, što dovodi do vrlo nejednolikog strujanja, te do povećanja gradijenta brzine i pada hidrauličkog potencijala (što se obično naziva lokalnim padom hidrauličkog potencijala). Do vrtložnja ili turbulencije također dolazi kada voda naiđe na prepreku. Stoga bi svaka metoda koja se primjenjuje u postupku disipacije energije trebala uključivati maksimalnu turbulenciju i gradijent brzine. To se najbolje vidi u postupku utemeljenom na protustrujnom toku.

Koncept disipacije energije pomoću protustrujnog toka temelji se na sudaru suprotno usmjerenih tokova. Do sudaranja suprotno usmjerenih tokova može doći u zraku ili u slapištu. Komora [8] predlaže tehniku za sudar mlazova na otvorenom (u zraku) i u tu svrhu predlaže instaliranje tri razdjelna bloka u koritu, što u konačnici dovodi do znatnog smanjenja opsega zemljanih i betonskih radova koji se trebaju izvesti za građenje preljeva. Vollmer i Khader [9] predlažu razdjelni blok u obliku slova V koji se postavlja na dno slapišta kako bi se ulazni tok podijelio na dva dijela. To uključuje velike gubitke energije vode zbog sile sudaranja. Kao [10] je proveo eksperimentalnu i teoretsku analizu kako bi istražio utjecaj mlaza na dnu na formiranje vodnog skoka. Rezultati pokazuju da se vodni skok može kontrolirati ako se umjesto blokova i skretnih stupova koristi podvodni poprečni mlaz, te da se uslijed djelovanja tog mlaza smanjuje dubina donje vode brane, ako je usporedimo sa slobodnim vodnim skokom.

1.3. Pitanja u vezi sa sadašnjim metodama za disipaciju energije

Jedan od problema koji se obično povezuje s rješavanjem pitanja disipacije energije jest kavitacija. Pri velikim brzinama tečenja može se javiti niski tlak, zbog razdvajanja toka preko stuba preljeva ili zbog djelovanja disipatora kao što su to skretni blokovi u slapištu. To se na ispustima i preljevima može dogoditi na bočnim i stražnjim dijelovima skretnih blokova i pragova te kod izbočenja u slapištima [11, 12]. Frizell, Renna i Matos [13] pokazuju kako pojava mjehurića ispunjenih parom i šupljinama, te njihov trajni pad, dovodi do znatnog oštećenja brojnih dijelova

preljeva, tj. do oštećenja raznih komponenata hidrotehničkih građevina diljem svijeta.

U slapištima može doći do oštećenja temeljnog ispusta zbog abrazije koja se javlja uslijed formiranja šupljina u zonama u kojima dolazi do velike brzine strujanja [12]. Slapište sa skretnim blokovima nije preporučljivo kada je brzina strujanja veća od 20 do 30 m/s zbog opasnosti od pojave kavitacije i erozivnog djelovanja [14].

Na stubastim prelivima dolazi do uvlačenja veće količine zraka, a to opet dovodi do pojave intenzivnog posmičnog sloja uzduž linije koja spaja vrhove susjednih stuba (tj. do formiranja "lažnog dna"). Struktura toka u tom posmičnom sloju omogućuje pojavu kavitacije duž sekundarnih elemenata toka [15-17]. Pfister i dr. [18, 19] istraživali su mjere za sprečavanje ili ograničavanje pojave kavitacije na stubastim prelivima. Dva aeratora smještena su na vertikalnu plohu prve stube kako bi se omogućilo ozračivanje na dnu brzotoka, te je zatim izmjerena njihova učinkovitost. Uočene su vidljive razlike neposredno nizvodno od aeratora, ali te razlike nisu bile tako naglašene u donjim dijelovima brzotoka. Boes i Hager [20] navode na temelju svog istraživanja da kritična brzina kod koje se javlja kavitacija prije dovoda zraka iznosi otprilike 20 m/s. Oni preporučuju da se u okviru projektiranja takvih građevina specifični protok ograniči na otprilike 25 m²/s. Amador i dr. [21] preporučuju srednju brzinu od 15 m/s na ulaznoj točki na temelju 0,1-postotne mogućnosti pojave ekstremnih negativnih tlakova, što je izmjereno uz rub vertikalnih ploha stuba na strmom brzotoku. Treba međutim naglasiti da je preporučivanje određenih količina i brzina ispuštanja za projektiranje preljeva, a u svrhu sprečavanja kavitacije, prihvatljivo samo ako je već poznato kada bi moglo doći do kavitacije te da li se kavitacija uopće očekuje.

Primjena razdjelnih blokova u postupcima generiranja protustrujnog toka, bilo radi skretanja dijela toka u zrak ili sudaranja tokova, može uzrokovati kavitaciju zbog odvajanja vode nakon sudara s blokovima.

1.4. Proces sudaranja

Mlaz vode koji udara u stacionarni objekt ili u drugo vodno tijelo zapravo je jedan od oblika neelastičnog sudara. Sačuvan je moment, ali se kinetička energija toka vode u velikoj mjeri pretvara u ostale oblike energije (toplina, akustičnu energiju i potencijalnu energiju) zbog djelovanja koje teži ka deformaciji objekta [22]. Razne razine kinetičke energije još uvijek su prisutne, što ovisi o sastavu mlaza. Kada se dva suprotno usmjerena toka vode sudare (tj. kada dolazi do suprotstavljenog toka) sila udara se povećava, što dovodi do pretvaranja većeg dijela kinetičke energije u toplinu. Usporedo s magnitudom gradijenta brzine raste i razina turbulencije, što dovodi do intenzivnog pada potencijala strujanja vode. Ustvari, deformacija kapi vode, te trenje tijekom udara i za vrijeme turbulentnog toka zbog hidrauličkog skoka, dovodi do smanjenja dijela mehaničke energije vodenih kapljica kroz smanjenje prosječne relativne brzine kolidirajućih kapljica [23].

2. Metode

Kao što je ranije navedeno, uvijek će postojati potreba za razvojem novih i poboljšanjem postojećih metoda za disipaciju energije. U ovom se radu istražuje koncept protustrujnog toka kao metode za raspršivanje energije kroz sustavno analiziranje strujanja vode. Osnovno načelo protustrujnog toka uključuje razbijanje toka u dva dijela, te usmjeravanje tih dijelova tako da dođe do njihovog sudara. Disipacija energije eksperimentalno je ispitana u uvjetima jednostavnog toka. Energija, količina gibanja te jednadžba kontinuiteta primjenjuju se za predviđanje parametara kao što su ispuštanje kroz otvor, relativni gubitak energije i uvjet normalnog vodnog skoka. To bi trebalo omogućiti ocjenjivanje mjesta na kojem dolazi do vodnog skoka te određivanje udaljenosti od nizvodne nožice građevine. Kako je slapište obično sastavni dio ukupne građevine, tu udaljenost nazivamo dužinom podne konstrukcije. Što je dužina podne konstrukcije veća, to je veća i potreba za građevinskim materijalom ili, drugim riječima, veći je i trošak izvođenja građevine.

U stvarnosti je postupak raspršivanja energije izuzetno složen upravo zato što su i same građevine vrlo složene. Kako bi se stekao uvid u mehanizme strujanja, treba se provesti ispitivanje na modelu u kontroliranim laboratorijskim uvjetima. Do sada su izrađeni brojni fizikalni modeli kako bi se ispitale razne varijante protustrujnog toka. Utjecaj širine protustrujnog toka, zatim same lokacije, te kuta pod kojim se nalazi otvor, određen je eksperimentalno kako bi se dobili parametri za projektiranje veličine protustrujnog toka. Svi su modeli ispitani pod istim uvjetima tečenja, a izmjeren je i niz ključnih parametara toka. Na temelju tih mjerenja izravno su definirane karakteristike toka i djelotvornost disipacije energije. Također su kvantificirani i razni stadiji disipacije energije za pojedinačne segmente kretanja vode od uzvodnog do nizvodnog dijela preljeva. Za razliku od sličnih prethodnih istraživanja u kojima se naglasak stavlja na rezultirajuću disipaciju energije, u ovom se istraživanju omogućuje fundamentalno razumijevanje tog procesa kroz mjerenje niza ključnih parametara koji sudjeluju u procesu. Dakle, djelotvornost metoda za disipaciju energije ocjenjuje se kako sa stajališta energije tako i sa stajališta ekonomske isplativosti.

3. Analitički postupci

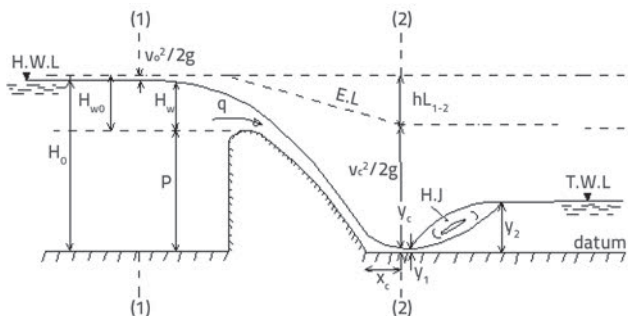
Ovdje se iznose teoretske jednadžbe koje uključuju parametre relevantne za analizirani problem. Te se jednadžbe mogu koristiti za ocjenjivanje kako gubitka energije tako i karakteristika prisiljenog vodnog skoka u slučaju reverznih tokova.

Osim definiranja reverznog toka, trebala se odrediti i dubina na nožici sedlastog preljeva kako bi se uspostavile jednadžbe gubitka energije koje su primjenjive za ovaj slučaj. Za izvođenje teoretskih rješenja korištene su osnovne jednadžbe energije, količine gibanja i kontinuiteta. Stražnja ploha sedlastog preljeva djeluje kao kos površina. Stoga je za disipaciju energije nizvodno od preljeva korišten disipator reverznog toka.

3.1. Određivanje sužene dubine nizvodno od sedlastog preljeva

Sužena dubina znatno utječe na uvjete toka nizvodno od preljeva. Tu se treba definirati Froudeov broj, brzina toka, karakteristike hidrauličkog skoka te mjere koje su potrebne za projektiranje disipacije energije. Dubina toka na nožici obično se definira pomoću dijagrama za određene vrijednosti koeficijenta brzine. Za rješavanje jednadžbi energije primjenjuju se odgovarajući postupci tipa "pokušaj i pogreška" kako bi se dobile pretpostavljene vrijednosti koeficijenta koji uzrokuje poteškoće. Jednadžba energije koristi se i u drugim tehnikama ali se u obzir ne uzima gubitak energije (koeficijent brzine, $C_v = 0$), što uzrokuje velike pogreške pri određivanju kontrahirane dubine. U ovom se radu prikazuje postupak određivanja kontrahirane dubine prema prikazu koji predlaže Abourohim [24].

Kao što možemo vidjeti na slici 2., kontrahirana dubina y_c može se dobiti korištenjem jednadžbe energije (Bernoullijeva jednadžba) za prostor između pristupnog presjeka 1-1 i suženog presjeka 2-2 gdje dolazi do sužavanja toka. Za točniju procjenu kontrahirane dubine treba se u obzir uzeti gubitak energije h_{L1-2} između dva spomenuta presjeka.



Slika 2. Određivanje sužene dubine

Ako usvojimo da je nizvodno korito referentna točka (datum), te ako izjednačimo jednadžbu energije za presjeka 1-1 i 2-2, dobivamo:

$$H_0 = y_c + \frac{\alpha_2 v_c^2}{2g} + h_{L1-2} \tag{1}$$

Energija h_{L1-2} na površini preljeva može se izraziti kako slijedi: $h_{L1-2} = \xi (v_c^2/2g)$ gdje je ξ koeficijent pada hidrauličkog potencijala. Zamjenom h_{L1-2} u jednadžbi (1) dobivamo

$$H_0 = y_c + \frac{v_c^2}{2g} (1.0 + \xi) \tag{2}$$

gdje je $H_0 = p + H_{W0}$, $H_{W0} = H_W + \frac{\alpha_1 v_0^2}{2g}$ i $v_0 = \frac{q}{p + H_W}$. Iz toga slijedi

$$H_{W0} = H_W + \frac{\alpha_1 q^2}{2g(p + H_W)^2}$$

Gdje je H_W visina iznad krune preljeva, p visina krune, θ specifični protok, $\theta = Q_W/B$, v_0 je brzina toka na presjeku 1-1, v_c je brzina toka na presjeku 2-2, α_1 i α_2 su korekcijski faktori za kinetičku energiju, a B je širina korita.

Ako usvojimo da je $\alpha_1 = \alpha_2 = 1,0$, tada jednadžba (2) glasi

$$H_0 = y_c + \frac{v_c^2}{2g} (1.0 + \xi) \tag{3}$$

iz čega se stvarna brzina $v_c = v_{act}$ dobiva kako slijedi: $v_{act} = 1/\sqrt{1+\xi} \sqrt{2gH_0}$. Ako zanemarimo h_{L1-2} teoretska se brzina $v_c = v_{act}$ može iskazati kao: $v_{th} = \sqrt{2g(H_0)}$.

Kako se koeficijent brzine C_v definira kao odnos između stvarnih i teoretskih brzina $C_v = v_{act}/v_{th}$, tada vrijedi, $C_v = 1/\sqrt{1.0+\xi}$.

Zamjenom C_v u jednadžbi (3) dobivamo $H_0 = y_c + \frac{v_c^2}{2g C_v^2}$.

Zamjenom $v_c = q/y_c$ dobiva se $H_0 = y_c + \frac{q^2}{2g y_c^2 C_v^2}$.

Za pravokutan presjek kritična se dubina označava kao:

$y_{cr} = \sqrt[3]{\frac{q^2}{g}}$ ili $q^2 = \frac{y_{cr}^3}{g}$. Ako se zamijeni y_c , dobivamo

$$y_c^3 H_0 y_c^2 + \frac{y_{cr}^3}{2C_v^2} = 0 \tag{4}$$

Ako uvrstimo $m = -H_0$ i $n = y_{cr}^3/2C_v^2$ u jednadžbu (4), dobivamo

$$y_c^3 + m y_c^2 + n = 0 \tag{5}$$

Jednadžba (5) je kubna jednadžba za y_c . Primjenom Cardanove metode, mogu se odrediti tri korijena jednadžbe i to kako slijedi: Prvo se eliminira član koji sadrži y_c^2 uvrštavanjem $y_c - \frac{m}{3}$ umjesto y_c u jednadžbu (5). Dakle:

$$\begin{aligned} \left[y_c \frac{m}{3} \right]^3 + m \left[y_c \frac{m}{3} \right]^2 + n &= 0, \\ y_c^3 - 3y_c^2 \frac{m}{3} + 3y_c \frac{m^2}{9} - \frac{m^3}{27} + m \left[y_c^2 - \frac{2my_c}{3} + \frac{m^2}{9} \right] + n &= 0, \\ y_c^3 - 3 \left[\frac{1}{9} m^2 \right] y_c + \frac{2}{27} m^3 + n &= 0. \end{aligned}$$

Ako je $f = \frac{2}{27} m^3 + n$ id $= \frac{-1}{9} m^2$, gornja jednadžba postaje:

$$y_c^3 + 3dy_c + f = 0 \tag{6}$$

Primjenom trigonometrijskog rješenja za jednadžbu trećeg stupnja i zamjenom $y_c = K \cos \lambda$ u jednadžbi (6), dobivamo $(K \cos \lambda)^3 + 3dK \cos \lambda + f = 0$. Množenjem s $4/K^3$ dobivamo, $4 \cos^3 \lambda + \frac{3 \times 4}{K^2} d \cos \lambda + f \frac{4}{K^3} = 0$ ili $4 \cos^3 \lambda - 3 \left[\frac{-4d}{K^2} \right] \cos \lambda = -f \frac{4}{K^3}$, iz čega proizlazi:

$$K^3 \cos^3 \lambda + 3dK \cos \lambda + f = 0 \tag{7}$$

Ako znamo da $\cos 3\lambda = 4 - \cos^3 \lambda - 3 \cos \lambda$ te pod pretpostavkom

da je $\frac{-4d}{K^2} = 1 \rightarrow K^2 = -4d = -4 \cdot \frac{-1}{9} m^2 = \frac{4m^2}{9}$, tada

$$K = \frac{2m}{3}, \cos 3\lambda = -f \frac{4}{K^3}, 3\lambda = (\pi - \gamma) + 2\pi k \text{ i } \lambda = \left[\frac{\pi - \gamma}{3} \right] + \frac{2\pi k}{3}$$

Kako imamo kubnu jednadžbu, možemo za k usvojiti neku od sljedećih vrijednosti $k = 0, 1, 2$.

$k = 0$

$$y_c = K \cos \left[\frac{\pi - \gamma}{3} \right] - \frac{m}{3} = \frac{2m}{3} \cos \left[\frac{\pi - \gamma}{3} \right] - \frac{m}{3} = \frac{m}{3} \left[-1 + 2 \cos \left(\frac{\pi - \gamma}{3} \right) \right]$$

Zamjenom $m = -H_0$ dobivamo;

$$y_c = \frac{H_0}{3} \left[1 - 2 \cos \left(\frac{\gamma}{3} - \frac{\pi}{3} \right) \right] \tag{8}$$

$k = 1$

$$y_c = K \cos \left[\pi - \frac{\gamma}{3} \right] - \frac{m}{3} = K \frac{2m}{3} \cos \left[\pi - \frac{\gamma}{3} \right] - \frac{m}{3} = -\frac{m}{3} \left[1 - 2 \cos \left(\pi - \frac{\gamma}{3} \right) \right]$$

tada imamo

$$y_c = \frac{H_0}{3} \left[1 + 2 \cos \left(\frac{\gamma}{3} \right) \right] \tag{9}$$

$k = 2$

$$y_c = K \cos \left[2\pi - \frac{\pi - \gamma}{3} \right] - \frac{m}{3} = K \frac{2m}{3} \cos \left[\frac{\gamma + \pi}{3} \right] - \frac{m}{3} = -\frac{m}{3} \left[1 - 2 \cos \left(\pi - \frac{\gamma}{3} \right) \right]$$

tada imamo

$$y_c = \frac{H_0}{3} \left[1 - 2 \cos \left(\frac{\gamma}{3} + \frac{\pi}{3} \right) \right] \tag{10}$$

Jednadžbom (8) dobivamo negativne vrijednosti za y_c , dok jednadžbama (9) i (10) dobivamo vrijednosti $y_1 > y_c$ tj. $y_1 < y_c$. Dubina y_c u jednadžbi (9) predstavlja kontrahiranu dubinu u uvjetima potopljenog toka dok je y_c u jednadžbi (10) sužena dubina u uvjetima slobodnog toka. U uvjetima slobodnog toka, dubina toka na nožici preljeva y_c može se izračunati pomoću jednadžbe (10),

gdje je $\cos \gamma = f \frac{4}{K^3} = \left(\frac{-2H_0^3 + y_c^3}{27C_v^2} \right) \times \frac{4}{(-2H_0/3)^3}$ ili $\cos \gamma = \left(1 - \frac{4 \times 27 y_c^3}{2C_v^2 \cdot 8H_0^3} \right)$,

te, konačno, $\cos \gamma = \left(1 - \frac{6.75 \left(\frac{y_c}{H_0} \right)^3}{C_v^2} \right)$.

Primjena eksperimentalnih podataka omogućuje korištenje empirijske formule koju predlaže Abouhohim [25] za ocjenjivanje koeficijenta brzine C_v za vrijednosti $0,05 < H_w/p \leq 1,0$ u sljedećem obliku:

$$C_v = 1 + 0,07 \ln H_w/p \tag{11}$$

gdje je: H_w visina na kruni preljeva dok je p visina krune.

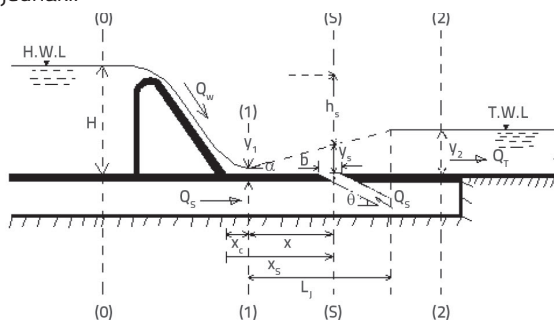
3.2. Određivanje reverznog toka

Izlazni tok je tok kroz potopljeni otvor jer je debljina stijenke otvora tri puta veća od širine otvora b . Takav potopljeni otvor djeluje pod neto visinom h_s koja je jednaka razlici između ulazne dubine H i visine vode odmah iznad otvora. Prema slici 3.,

sljedeća se jednakost dobiva primjenom energetske jednadžbe na presjecima 0-0 i 5-5:

$$v_s = C_{v_s} \left[2g(H - y_1 - x \tan \alpha) \right]^{0.5} \tag{12}$$

gdje su v_s i C_{v_s} brzina i koeficijent brzine za izlazni mlaz koji dolazi iz otvora. Kako se otvor smatra potopljenim segmentom, može se usvojiti da je koeficijent suženja otvora C_c jednak broju jedan. Stoga su i brzina i koeficijent ispuštanja na otvoru, C_{v_s} i C_{d_s} jednaki.



Slika 3. Određivanje karakteristika reverznog toka

Također, u vezi sa slikom 3. $\tan \alpha = (y_2 - y_1)/L_j$ i/ili $\tan \alpha = (y_2 - y_1)/x$, odakle imamo $y_s = y_1 + x \tan \alpha$, pa se stoga jednadžba (12) može izmijeniti kako slijedi:

$$v_s = C_{d_s} \sqrt{2gy_2} \left[\frac{H}{y_2} - \frac{y_1}{y_2} - \frac{x}{L_j} \left(1 - \frac{y_1}{y_2} \right) \right]^{0.5} \tag{13}$$

gdje je x horizontalna udaljenost od središta otvora do suženog presjeka, tj. $x = x_s - x_c$ a x_s i x_c predstavljaju udaljenost otvora i suženog presjeka od nožice preljeva. Kako je širina toka na presjeku 5-5 jednaka širini otvora, jednadžbom kontinuiteta se dobiva $Q_s = bBv_s$, gdje je B širina korita dok je b širina otvora. Zamjenom v_s iz jednadžbe (13), protok iz otvora može se prikazati kako slijedi:

$$Q_s = \beta_1 B b \sqrt{2gy_2} \tag{14}$$

gdje je $\beta_1 = C_{d_s} \left[\frac{H}{y_2} - \frac{y_1}{y_2} - \frac{x}{L_j} \left(1 - \frac{y_1}{y_2} \right) \right]^{0.5}$, pri čemu je C_{d_s} koeficijent ispuštanja (istjecanja) iz otvora.

3.3. Disipacija energije prisilnim skokom

Disipacija energije može se odrediti određivanjem razlike između ukupne energije prije i nakon skoka. To se može iskazati kako slijedi:

$$E_L = \left(y_1 + \frac{v_1^2}{2g} \right) - \left(y_2 + \frac{v_2^2}{2g} \right) \tag{15}$$

gdje je E_L = gubitak energije po jedinici težine zbog hidrauličkog skoka.

Prema zakonu očuvanja mase i za konstantnu gustoću $q_2 = q_1 - q_s$, zamjenom u jednadžbi (15), gdje je $q_1 = v_1 y_1$, $q_s = \beta_2 b \sqrt{2gy_1}$ (iz jednadžbe (14)), a $\delta_2 = b/y$, dobivamo sljedeće:

$$\frac{E_L}{y_1} = \left(1 + \frac{F_1^2}{2}\right) - \psi - \frac{1}{\psi^2} \left[\frac{F_1^2}{2} + \sqrt{2}F_1\beta_2\delta_2 + \beta_2^2\delta_2^2 \right] \quad (16)$$

Uvrštavanjem $\delta_2 = 0$ možemo jednadžbu (16) svesti na klasičnu jednadžbu koja se koristi za izračunavanje gubitka energije za normalan vodni skok.

4. Eksperimentalno istraživanje

Ovaj je problem riješen eksperimentalno pod identičnim nizom uvjeta koji se odnose na strujanje. Svi su modeli ispitani i izmjerene su serije ključnih parametara. Neki su koeficijenti određeni na bazi eksperimentalnih podataka. Karakteristike toka i djelotvornost disipacije energije određeni su izravno kako bi se dobile odgovarajuće projektne veličine dimenzija otvora (širina, kut i lokacija). Problem je stoga tretiran eksperimentalno na fizikalnom modelu preljeva kose površine. Za te je potrebe izabran sedlasti preljev jer mu je stražnja ploha zakošena.

4.1. Postava eksperimenta

Eksperimenti su provedeni u Laboratoriju za mehaniku fluida Fakulteta za tehničke znanosti Sveučilišta Elmergib (slika 4.). Eksperiment je postavljen tako da se što bolje može analizirati utjecaj osnovnih parametara reverznog toka na karakteristike formiranog hidrauličkog skoka i to za dva slučaja: slobodni normalni vodni skok (bez reverznog mlaza) i prisilni normalni vodni skok (s reverznim mlazom).

Eksperimentalni žlijeb sastojao se od pravokutnog kanala dužine 5,0 m, širine 7,6 cm i visine 25 cm, Prilog 1.

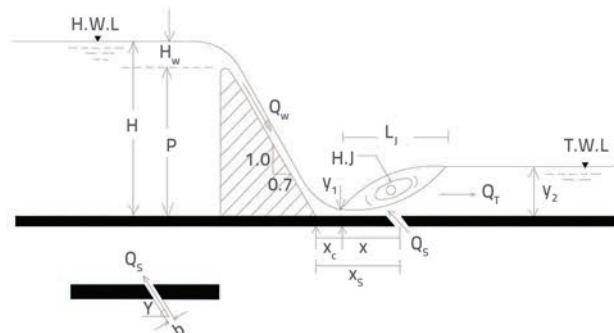


Slika 4. Postava eksperimenta

4.1.1. Podaci o modelu disipatora

Kosa površina preljeva predstavljena je kosom pločom koja povezuje krunu sedlastog preljeva s dnom eksperimentalnog žlijeba. Debljina mu je 10 mm, kosina je 1,0 V : 0,7 Š, a visina p iznosi 43,5 cm, kao što se to vidi na slici 5. Kosina stražnje plohe preljeva odabrana je na temelju prethodnih istraživanja [25-30]. Takva kosina onemogućuje odvajanje toka od kose površine. Otvor je izveden izrezivanjem u pleksiglasu debljine 15 mm, koji predstavlja podnu konstrukciju. Kut, širina i položaj otvora odabrani su u skladu s vrijednostima koje su prikazane u tablici 1.

Potrebno je napomenuti da kut otvora omogućuje odgovarajuće usmjeravanje reverznog mlaza u odnosu na horizontalni pravac, kako je to prikazano na slici 5.



Slika 5. Detalji modela disipatora

4.1.2. Mjerni uređaji

Kružni tok izmjeren je pomoću baždarenog pravokutnog oštrosrubnog preljeva. Dobivena jednadžba protoka može se iskazati kako slijedi:

$$Q = 0.27485 h^{1.578} [l/s] \quad (17)$$

4.2. Eksperimentalni postupak

4.2.1. Slučaj savršenog slobodnog skoka

Konstantne vrijednosti protoka preljevnog mlaza, tj. $Q_w = 0.5, 1, 1.5, 2$ i 2.5 l/s, odgovaraju dubinama gornje vode $H = 45,7, 46,98, 48,05, 48,98$ i $49,85$ cm. Suženi presjek predviđen je za svaki tok te je izmjerena sužena dubina y_c i njena udaljenost od nožice preljeva x_c . Položaj vodnog skoka korigiran je pomoću donje zapornice tako da je prednji dio skoka izravno na suženom presjeku što omogućuje normalan vodni skok, pri čemu je $y_1 = y_c$. Također je izmjerena dubina donje vode i dužina skoka L_r .

4.2.2. Slučaj savršenog prisilnog skoka

Uzimajući u obzir konstantne vrijednosti širine otvora $b = 0,15$ cm i kuta nagiba $\theta = 15^\circ$, položaj otvora definiran je na sljedećim udaljenostima: $x_s = 5, 10, 15, 20, 25$ i 30 cm. Za slučaj $x_s = 5$ cm, crpka se uključuje i kontrolni se ventil korigira kako bi se dobila ista dubina gornje vode H kao i kod slobodnog skoka. U ovom slučaju preljevni mlaz Q_w ostaje konstantan, tj. onakav kakav je bio i kod slobodnog skoka. Dubina donje vode postupno se smanjuje pomoću donje zapornice sve dok čelo skoka ne dođe u položaj suženog presjeka. Ovdje su početne vrijednosti dubine y_1 ili y_c jednake onima zabilježenima kod slobodnog vodnog skoka, jer se vrijednost Q_w ne mijenja. Zatim se mjeri dubina donje vode y_2 i dužina prisilnog vodnog skoka L_r . Tada se mjeri visina na pravokutnom preljevu a nakon toga se određuje ukupan protok Q_r pomoću jednadžbe (17). Zatim se određuje protok na izlazu iz otvora Q_s jer je $Q_s = Q_r - Q_w$.

Gornji se koraci ponavljaju i za ostale vrijednosti H , pri čemu se također uzimaju u obzir dimenzije otvora i lokacije (fiksira se jedna dimenzija otvora dok se ostale mijenjaju), kako je to prikazano u tablici 1.

Potrebno je naglasiti da je u tom postupku ostavljeno dovoljno vremena za postizanje stanja stacionarnog toka, te da su mjerenja obavljena tek nakon postizanja tog stanja.

Tablica 1. Ispitane vrijednosti analiziranih parametara

Promjenljivi parametri	Fiksni parametri		
	x_s	θ	b
Udaljenost otvora [cm], $x_s = 5, 10, 15, 20, 25, 30$	-	15°	0,15
Nagib otvora [$^\circ$], $\theta = 15, 30, 45, 60, 75, 90$	15	-	0,15
Širina otvora [cm], $b = 0,15, 0,20, 0,25, 0,30$	15	45°	-

4.2.3. Osnovni parametri analiziranog problema

Formirani vodni skok općenito se može opisati: koeficijentom spregnutih dubina (y_2/y_1), relativnom dužinom skoka (L/y_1), te relativnom disipacijom energije u vodnom skoku (E_L/y_1).

Prema slici 5., parametri koji utječu na karakteristike vodnog skoka: (y_2/y_1), (L/y_1) i (E_L/y_1), mogu se grupirati kako slijedi:

1. Granični parametar: visina kose površine $p = 43,5$ cm, širina korita donje vode $B = 7,6$ cm, udaljenost otvora x_s , širina otvora b i nagib otvora q .

2. Parametri toka: dubina gornje vode H , visina iznad preljeva H_w , početna dubina skoka $y_1 = y_c$, dubina toka nizvodno od skoka y_2 , srednja brzina u suženom presjeku v_1 , tok preko preljeva Q_w , i tok koji prolazi kroz otvor Q_s .

Ako isključimo parametre koji ostaju konstantni te primijenimo dimenzionalnu analizu, tada se bezdimenzijski odnos za spregnutu dubinu (y_2/y_1) može iskazati kako slijedi:

$$\frac{y_2}{y_1} = f \left(\frac{x_s}{y_1}, \theta, \frac{b}{y_1}, F_1, R_N, \frac{Q_w}{Q_s} \right) \quad (18)$$

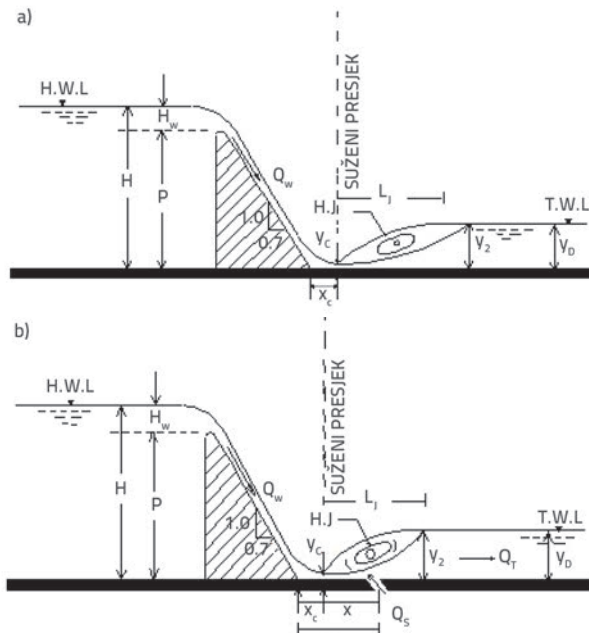
Utjecaj viskoznosti može se zanemariti jer se bilježe visoke vrijednosti Reynoldsovog broja [31, 32]. Stoga može biti:

$$\frac{y_2}{y_1} = f_1 \left(\frac{x_s}{y_1}, \theta, \frac{b}{y_1}, F_1, \frac{Q_w}{Q_s} \right) \quad (19)$$

Situacija je slična kod relativne dužine skoka i relativne disipacije energije.

$$\frac{L}{y_1} = f_2 \left(\frac{x_s}{y_1}, \theta, \frac{b}{y_1}, F_1, \frac{Q_w}{Q_s} \right) \quad (20)$$

$$\frac{E_L}{y_1} = f_3 \left(\frac{x_s}{y_1}, \theta, \frac{b}{y_1}, F_1, \frac{Q_w}{Q_s} \right) \quad (21)$$



Slika 6. Definijski dijagram: a) slobodnog savršenog skoka; b) prisilnog savršenog skoka

5. Analiza rezultata

Osnovni parametri razmatrani u okviru ovog problema su: udaljenost otvora x_s , kut otvora u odnosu na horizontalu q , širina otvora b i Froudov broj dolaznog (silovitog) strujanja F_1 . Eksperimentalno su analizirane razne vrijednosti x_s , q , b i F_1 , kako je prikazano u tablici 1. Stvarna vrijednost udaljenosti x_s , kuta θ ili širine b otvora koristi se za dobivanje minimalnih vrijednosti relativne dužine skoka L/y_1 i koeficijenta konjugiranih dubina y_2/y_1 , te maksimalnih vrijednosti relativnog gubitka energije E_L/y_1 . Slučaj slobodnog vodnog skoka u kojem nema reverznog mlaza također je analiziran kao mjerodavni podatak kako bi se odredio utjecaj gornjih parametara na karakteristike vodnog skoka, te radi usporedbe rezultata dobivenih za slučaj prisilnog skoka formiranog na bazi reverznog toka.

Usporedba se temelji na dobivenim rezultatima, uzimajući u obzir normalni vodni skok, bilo slobodan ili prisilan, kako je to prikazano na slici 6. Slučaj u kojem se formira normalni vodni skok javlja se kada se čelo skoka nalazi upravo na suženom presjeku lociranom na udaljenosti od x_c računajući od nožice preljeva. U tom slučaju, početna dubina skoka y_1 jednaka je suženoj dubini y_c dok je druga dubina skoka y_2 jednaka dubini donje vode y_D . Prema slici 6., slučajevi normalnog slobodnog vodnog skoka i normalnog prisilnog skoka odlikuju se istim uvjetima toka uzvodno od suženog presjeka kada je $x_s > x_c$: dubina gornje vode H , dubina na kruni preljeva H_w i protok preko preljeva Q_w .

U gornjim se slučajevima uvjeti razliku nizvodno od suženog presjeka: ukupni protok ispuštanja Q_T i dubina donje vode y_2 . U slučaju slobodnog vodnog skoka, gdje je $Q_s = 0$, ukupni protok ispuštanja Q_T jednak je protoku s preljeva Q_w ili $Q_T = Q_w$ dok je $Q_T = Q_w + Q_s$ u slučaju prisilnog vodnog skoka, gdje je Q_s količina vode na izlazu iz otvora. Analiza rezultata obuhvaća sljedeće stavke:

- karakteristike normalnog slobodnog skoka
- utjecaj analiziranih parametara na karakteristike normalnog prisilnog skoka
- utjecaj analiziranih parametara na potopljeni skok
- utjecaj analiziranih parametara na karakteristike protoka kroz otvor.

5.1. Karakteristike normalnog slobodnog vodnog skoka

Provedeno je pet pokusa kako bi se utvrdile vrijednosti protoka preko preljeva. Sažeti prikaz izmjerenih i izračunanih podataka koji opisuju karakteristike uvjeta slobodnog skoka dan je u tablicama 2. i 3. Izmjerene inicijalne vrijednosti dubine $y_1(y_1 = y_c)$ provjerene su pomoću izvedene jednadžbe (10) te uspoređene s proračunskim vrijednostima. Kao što se moglo i očekivati, maksimalno odstupanje iznosilo je otprilike 6 %. Što se tiče koeficijenta spregnutih dubina (y_2/y_1) , izmjerene vrijednosti uvijek su bile manje od vrijednosti dobivenih Belengerovom formulom,

jednadžba (22), što dovodi do maksimalnog odstupanja od otprilike 8 %.

$$\psi = \frac{y_2}{y_1} = \frac{1}{2} \left(\sqrt{1 + 8F_1^2} - 1 \right) \tag{22}$$

Vrijednosti koeficijenta spregnutih dubina (y_2/y_1) ucrtane su uz vrijednosti Froudeovog broja F_1 kao što je to prikazano na slici 7.a. Može se uočiti da je njihov odnos linearan.

Relativna dužina skoka $L/y_1 = f(F_1)$ određena je eksperimentalno. Vrijednosti L/y_1 iskazane su uz vrijednosti Froudeovog broja, kao što se to vidi na slici 7.b. Regresijskom analizom dobivena je sljedeća jednadžba dužine vodnog skoka:

$$L_j = y_1 (5,3142F_1 + 7,5166) \tag{23}$$

Utvrđeno je da su rezultati mjerenja u velikoj mjeri podudarni s rezultatima proračuna pomoću spomenute jednadžbe. U tablici 4. daje se usporedba između izmjerenih i izračunanih vrijednosti $y_1(y_1 = y_c)$, (y_2/y_1) i L_j za normalni slobodni vodni skok.

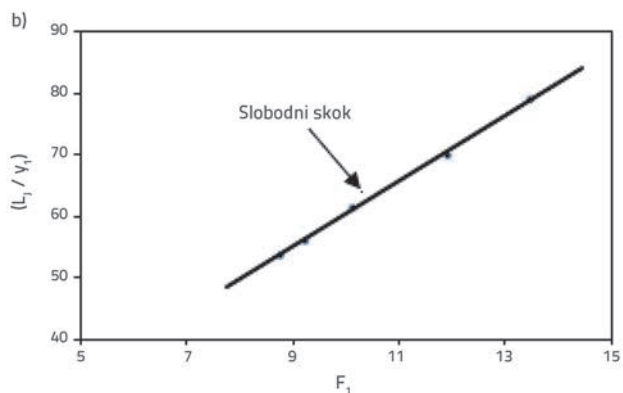
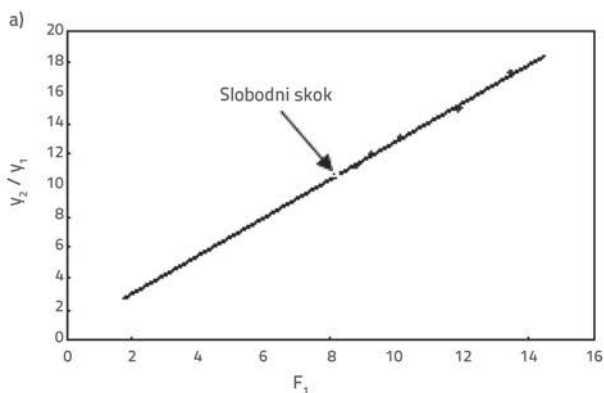
Tablica 2. Izmjerene vrijednosti normalnog slobodnog vodnog skoka

H [cm]	$Q_w = Q_T$ [cm ³ /s]	H_w [cm]	x_c [cm]	L_j [cm]	y_1 [cm]	y_2 [cm]	F_1^1	F_2
45,70	500	2,20	3,00	23,00	0,29	5,00	13,45	0,19
46,98	1000	3,48	5,32	35,00	0,50	7,50	11,88	0,20
48,05	1500	4,55	8,25	45,00	0,73	9,60	10,10	0,21
48,98	2000	5,48	11,00	53,00	0,94	11,25	9,22	0,22
49,85	2500	6,35	13,50	61,00	1,13	12,75	8,74	0,23

¹ Froudov broj varira od 8,74 do 13,45. U tom je rasponu skok dobro definiran, djelovanje valjanja i skoka potpuno je izraženo pa uzrokuje znatan gubitak energije. Međutim, površina vode nizvodno od skoka uzburkana je i valovita.

Tablica 3. Izračunane vrijednosti normalnog slobodnog vodnog skoka

v_1 [cm/s]	v_2 [cm/s]	y_2/y_1	L_j/y_1	E_1 [cm]	E_2 [cm]	E_L [cm]	E_L/y_1
226,86	13,16	17,24	79,31	26,52	5,09	21,43	73,91
263,16	17,54	15,00	70,00	35,80	7,66	28,14	56,28
270,37	20,56	13,15	61,64	37,99	9,82	28,17	38,59
279,96	23,39	11,97	56,38	40,89	11,53	29,36	31,23
291,10	25,80	11,28	53,98	44,32	13,09	31,23	27,64



Slika 7. a) Odnos između (y_2/y_1) i F_1 ; b) Odnos između (L_j/y_1) i F_1

Tablica 4. Usporedba izmjerenih i izračunanih vrijednosti y_1 ($y_1=y_2$), (y_2/y_1) i L_j za normalni slobodni vodni skok

y_2 [cm]	y_1 [cm]	y_1^1 [cm]	y_2/y_1	y_2/y_1^2	L_j [cm]	L_j^3 [cm]	y_1 [cm]
	Izmjereno	Izračunano	Izmjereno	Izračunano	Izmjereno	Izračunano	Izmjereno
5,00	0,29	0,28	17,24	18,53	23,00	22,91	5,00
7,50	0,50	0,53	15,00	16,31	35,00	35,33	7,50
9,60	0,73	0,77	13,15	13,79	45,00	44,67	9,60
11,25	0,94	1,00	11,97	12,55	53,00	53,12	11,25
12,75	1,13	1,20	11,28	11,87	61,00	60,98	12,75

¹ Izračunano pomoću jednadžbe (10); ² Izračunano pomoću jednadžbe (22) i ³ Izračunano pomoću jednadžbe (23)

Tablica 5. Izmjereni podaci o reverznom toku na raznim lokacijama x_s ($b = 0,15$ cm; $\theta = 15^\circ$)

x_s [cm]	H [cm]	Q_w [cm ³ /s]	Q_s [cm ³ /s]	Q_r [cm ³ /s]	y_1 [cm]	y_2 [cm]	L_j [cm]
5	45,70	500	198,30	698,30	0,29	4,80	21,00
	46,98	1000	168,20	1168,20	0,50	6,40	27,00
	48,05	1500	141,10	1641,10	0,75	8,90	39,00
	48,98	2000	188,20	2188,20	0,97	10,80	49,00
	49,85	2500	202,10	2702,10	1,18	12,70	57,00
10	45,7	500	173,60	673,60	0,29	4,75	19,00
	46,98	1000	135,10	1135,10	0,50	6,20	26,00
	48,05	1500	123,40	1623,40	0,73	8,70	36,00
	48,98	2000	169,90	2169,90	0,97	10,80	46,00
	49,85	2500	187,20	2687,20	1,18	12,70	57,00
15	45,7	500	155,30	655,30	0,29	4,70	18,00
	46,98	1000	120,30	1120,30	0,50	6,10	25,00
	48,05	1500	109,50	1609,50	0,73	8,40	35,00
	48,98	2000	146,30	2146,30	0,94	10,40	44,00
	49,85	2500	168,40	2668,40	1,13	12,10	52,00
20	45,7	500	123,20	623,20	0,29	4,80	19,00
	46,98	1000	102,30	1102,30	0,50	6,30	26,00
	48,05	1500	92,10	1592,10	0,73	8,60	37,00
	48,98	2000	129,60	2129,60	0,94	10,70	47,00
	49,85	2500	144,80	2644,80	1,13	12,20	56,00
25	45,7	500	111,30	611,30	0,29	4,85	20,00
	46,98	1000	92,30	1092,30	0,50	6,40	27,00
	48,05	1500	88,50	1588,50	0,73	8,70	38,00
	48,98	2000	113,40	2113,40	0,94	10,80	48,00
	49,85	2500	128,10	2628,10	1,13	12,30	57,00
30	45,7	500	101,20	601,20	0,29	4,90	21,00
	46,98	1000	86,30	1086,30	0,50	6,50	28,00
	48,05	1500	72,50	1572,50	0,73	8,80	39,00
	48,98	2000	98,20	2098,20	0,94	10,90	49,00
	49,85	2500	102,50	2602,50	1,13	12,40	58,00

Tablica 6. Izračunani podaci o reverznom toku na raznim lokacijama x_s ($b = 0,15$ cm; $q = 15^\circ$)

x_s [cm]	Q_w/Q_s	y_2/y_1	L_j/y_1	v_1 [cm/s]	v_2 [cm/s]	v_s [cm/s]	F_1	F_2	E_L/y_1
5	10,63	16,55	72,41	226,86	19,14	173,95	13,45	0,279	74,26
	12,37	12,80	54,00	239,23	24,02	147,54	11,88	0,303	58,21
	2,88	11,87	52,00	263,16	24,26	123,77	9,70	0,260	35,80
	7,402	11,13	50,52	271,30	26,66	165,09	8,79	0,259	28,17
	12,16	10,76	48,31	278,77	28,00	177,28	8,19	0,251	23,47
10	11,77	16,38	65,52	226,86	18,66	152,28	13,45	0,273	74,46
	13,35	12,40	52,00	263,16	24,09	118,51	11,88	0,309	58,60
	3,22	11,92	49,32	270,37	24,55	108,25	10,10	0,266	39,70
	8,313	11,13	47,42	271,30	26,44	149,04	8,79	0,257	28,17
	13,7	10,76	48,31	278,77	27,84	164,21	8,19	0,250	23,47
15	13,67	16,21	62,07	226,86	18,35	136,23	13,45	0,270	74,65
	14,85	12,20	50,00	263,16	24,17	105,53	11,88	0,313	58,80
	4,06	11,51	47,95	270,37	25,21	96,05	10,10	0,278	40,09
	9,78	11,06	46,81	279,96	27,15	128,33	9,22	0,269	32,03
	16,29	10,71	46,02	291,10	29,02	147,72	8,74	0,266	28,13
20	15,43	16,55	65,52	226,86	17,08	108,07	13,45	0,249	74,39
	17,27	12,60	52,00	263,16	23,02	89,74	11,88	0,293	58,45
	4,49	11,78	50,68	270,37	24,36	80,79	10,10	0,265	39,84
	10,83	11,38	50,00	279,96	26,19	113,68	9,22	0,256	31,74
	16,95	10,80	49,56	291,10	28,52	127,02	8,74	0,261	28,06
25	17,64	16,72	68,97	226,86	16,58	97,63	13,45	0,240	74,24
	19,52	12,80	54,00	263,16	22,46	80,96	11,88	0,283	58,28
	4,94	11,92	52,05	270,37	24,02	77,63	10,10	0,260	39,72
	11,59	11,49	51,06	279,96	25,75	99,47	9,22	0,250	31,65
	20,69	10,88	50,44	291,10	28,11	112,37	8,74	0,256	27,98
30	20,37	16,90	72,41	226,86	16,14	88,77	13,45	0,233	74,10
	24,39	13,00	56,00	263,16	21,99	75,70	11,88	0,275	58,10
	10,63	12,05	53,42	270,37	23,51	63,60	10,10	0,253	39,60
	12,37	11,60	52,13	279,96	25,33	86,14	9,22	0,245	31,55
	2,88	10,97	51,33	291,10	27,62	89,91	8,74	0,250	27,91

5.2. Utjecaj analiziranih parametara na karakteristike prisilnog vodnog skoka

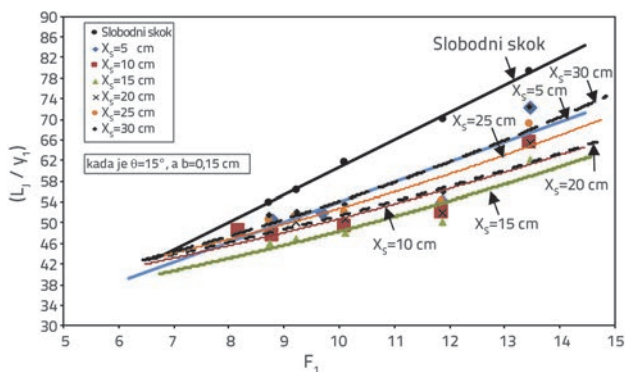
Brzina toka smanjuje se uslijed sudara dva suprotstavljena toka, što posljedično dovodi do povećanja dubine donje vode, čime se formirani skok pomiče uzvodno. U ovom se slučaju skok naziva prisilnim skokom. Suprotstavljeno (reverzno) strujanje utječe na sljedeće karakteristike prisilnog skoka: dužinu skoka L_j , koeficijent spregnutih dubina y_2/y_1 i disipiranu energiju duž skoka E_L . Utjecaj na karakteristike prisilnog skoka uglavnom ovisi o smjeru, lokaciji, brzini i protoku reverznog mlaza te o Froudeovom broju F_1 . Stoga su ispitane različite lokacije x_s , kutovi θ i širine b otvora uzimajući u obzir one iste vrijednosti dubine gornje vode H i odgovarajućeg protoka Q_w koje su već korištene pri analizi slobodnog skoka.

Utjecaj razmatranih parametara na karakteristike prisilnog skoka u odnosu na jednadžbe (19), (20) i (21) daje se u nastavku.

5.2.1. Utjecaj lokacije otvora (x_s)

Razmatrano je šest vrijednosti x_s . U ovom slučaju zadržane su konstantne vrijednosti $\theta = 15^\circ$ i $b = 0,15$ cm. Izmjereni i izračunani podaci za različite lokacije otvora prikazani su u tablicama 5. i 6. Kao što se može vidjeti iz tablica 5. i 6., uslijed reverznog toka smanjuju se vrijednosti (y_2/y_1) i (L_j/y_1) , a lagano se povećavaju vrijednosti (E_L/y_1) u usporedbi s vrijednostima koje su dobivene za slobodan vodni skok, vidi tablice 2. i 3. Isto tako, može se vidjeti da lokacija otvora na $x_s = 15$ cm rezultira minimalnim vrijednostima (y_2/y_1) i (L_j/y_1) , te maksimalnim vrijednostima (E_L/y_1) u usporedbi s drugim lokacijama.

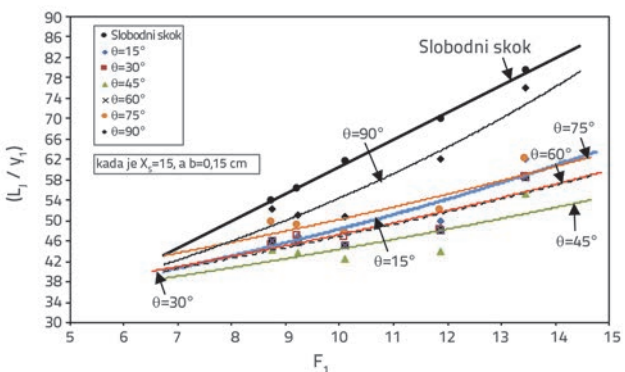
Znatno smanjenje vrijednosti L_j grafički je iskazano na slici 8. Takav je rezultat logičan jer reverzni mlaz uvodi jako turbulentno djelovanje u sam skok. Ta turbulencija uzrokuje disipaciju energije na manjoj dužini. Eksperimenti su pokazali da lokacija otvora na suženoj dubini ili prije te dubine uzrokuje formiranje raspršenog skoka. U takvoj se situaciji vodni skok u potpunosti razbija te se sastoji od teške pjene sastavljene od vodenih kapi raznih veličina. Ta se vrsta skoka treba izbjegavati jer štetno djeluje na korito vodotoka u nizvodnoj zoni koja slijedi neposredno nakon skoka.



Slika 8. Odnos između (L_j/y_1) i F_1 , na raznim lokacijama otvora x_s

5.2.2. Utjecaj smjera reverznog mlaza (θ)

Provedena su ispitivanja otvora pod raznim kutovima, tj. pod kutovima od $\theta = 15^\circ, 30^\circ, 45^\circ, 60^\circ, 75^\circ$ i 90° , pri čemu su zadržane konstantne vrijednosti širine otvora $b = 0,15$ cm i lokacije otvora $x_s = 15$ cm. Podaci su dobiveni i mjerenjem i proračunom.



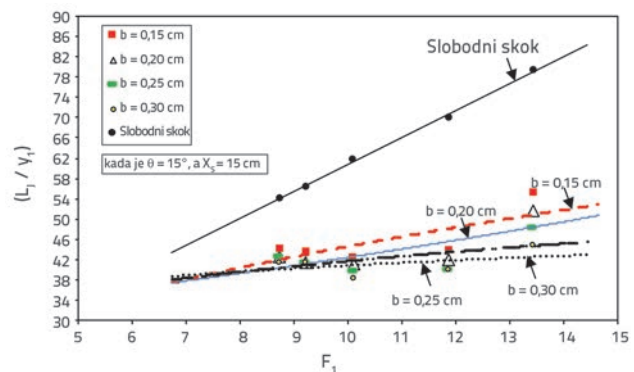
Slika 9. Odnos između relativne dužine skoka (L_j/y_1) i F_1 , ovisno o kutu otvora θ

Variranje kuta otvora θ u velikoj mjeri utječe na koeficijent spregnutih dubina (y_2/y_1) i na relativnu dužinu prisilnog vodnog skoka (L_j/y_1) . Međutim, uočava se vrlo mali utjecaj na

relativni gubitak energije (E_L/y_1) , kao što se to može vidjeti na slici 9. Najmanje vrijednosti (y_2/y_1) i (L_j/y_1) dobivaju se pod kutom otvora od $\theta = 45^\circ$, i u manjoj mjeri pod kutom od $\theta = 60^\circ$, tj. tada se dobivaju najviše vrijednosti relativnog gubitka energije (E_L/y_1) u usporedbi s drugim vrijednostima kuta θ . Treba napomenuti da se prema Gobranu [33], gornje maksimalne i minimalne vrijednosti postižu pod kutom od $\theta = 60^\circ$.

5.2.3. Utjecaj širine otvora (b)

Analizirane su četiri vrijednosti širine otvora (b) tj. $b = 0,15, 0,20, 0,25$ i $0,30$ cm. Pritom su zadržane fiksne vrijednosti $x_s = 15$ cm i $\theta = 45^\circ$. Na slici 10. možemo uočiti da promjena širine otvora u velikoj mjeri utječe na relativnu dužinu skoka. Jasno je da dolazi do bitnog smanjenja vrijednosti (y_2/y_1) i (L_j/y_1) u odnosu na vrijednosti koje se bilježe za uvjete slobodnog skoka. Uočava se ustvari mali utjecaj na vrijednosti (E_L/y_1) , a najbolji rezultati se u tom smislu postižu kada je $b = 0,30$ cm.



Slika 10. Odnos između (L_j/y_1) i F_1 kod raznih širina otvora b

5.2.4. Utjecaj analiziranih parametara na kapacitet ispuštanja vode iz otvora

Prema eksperimentalnim rezultatima koji su prikazani u tablici 6., na istjecanje vode Q_s iz otvora bitno utječu sljedeće karakteristike: položaj x_s , smjer θ i širina b te Froudeov broj F_1 . Također je utvrđeno da se vrijednosti Q_w/Q_s povećavaju usporedno s povećanjem udaljenosti od lokacije otvora x_s . Takav rezultat je logičan jer se visina na otvoru, h_s povećava s povećanjem x_s , a istovremeno se smanjuje i protok vode na izlazu iz otvora. Najniža vrijednost Q_w/Q_s postiže se pri nagibu otvora od $\theta = 45^\circ$, a najviša pri nagibu od $\theta = 90^\circ$. Povećanje širine otvora b rezultira smanjenjem relativnog izlaznog toka Q_w/Q_s . Vrijednosti relativnog izlaznog toka na otvoru Q_w/Q_s , i odgovarajuće vrijednosti koeficijenta otjecanja C_{ds} iskazane su prema relativnim vrijednostima lokacije otvora x_s/y_1 , širine otvora b/y_1 i usmjerenja otvora θ , kao što je to prikazano u tablici 7.

Tablica 7. Vrijednosti Q_w/Q_s i C_{ds} koje odgovaraju relativnim vrijednostima x_s/y_1 , q i b/y_1

F_1	$b = 0,15 \text{ cm}, \theta = 15^\circ,$ $x_s = 5, 10, 15, 20, 25, 30 \text{ cm}$			$b = 0,15 \text{ cm}, x_s = 15 \text{ cm}$			$x_s = 0,15 \text{ cm}, \theta = 15^\circ,$ $b = 5, 10, 15, 20, 25, 30 \text{ cm}$		
	x_s/y_1	Q_w/Q_s	C_{ds}	θ	Q_w/Q_s	C_{ds}	b/y_1	Q_w/Q_s	C_{ds}
13,45	17,24	2,52	0,58	15	3,22	0,47	0,52	2,16	0,70
	34,48	2,88	0,52	30	2,66	0,57	0,69	1,63	0,70
	51,72	3,22	0,47	45	2,16	0,7	0,86	1,37	0,67
	68,97	4,06	0,38	60	2,36	0,64	1,03	1,28	0,6
	86,20	4,49	0,35	75	2,70	0,56			
	103,45	4,94	0,32	90	4,56	0,33			
11,88	10,00	5,95	0,48	15	8,31	0,35	0,30	5,29	0,56
	20,00	7,40	0,39	30	6,43	0,46	0,40	3,45	0,64
	30,00	8,31	0,35	45	5,29	0,56	0,50	3,30	0,64
	40,00	9,78	0,31	60	7,04	0,42	0,60	2,87	0,52
	50,00	10,83	0,28	75	8,24	0,36			
	60,00	11,59	0,26	90	10,68	0,28			
10,10	6,67	10,63	0,40	15	13,70	0,32	0,205	9,01	0,48
	13,70	12,16	0,35	30	10,84	0,4	0,274	5,53	0,59
	20,55	13,70	0,32	45	9,01	0,48	0,342	5,18	0,51
	27,40	16,29	0,27	60	13,46	0,32	0,411	4,70	0,46
	34,25	16,95	0,26	75	16,72	0,26			
	41,10	20,69	0,22	90	18,27	0,24			
9,22	5,15	10,63	0,53	15	13,67	0,42	0,160	9,10	0,63
	10,31	11,77	0,48	30	11,14	0,51	0,213	6,64	0,65
	15,96	13,67	0,42	45	9,10	0,63	0,266	6,09	0,56
	21,28	15,43	0,37	60	11,22	0,51	0,319	5,29	0,54
	26,60	17,64	0,33	75	16,72	0,34			
	31,92	20,37	0,29	90	18,30	0,31			
8,74	4,24	12,37	0,56	15	14,85	0,47	0,133	10,63	0,66
	8,48	13,35	0,52	30	13,30	0,53	0,177	7,44	0,71
	13,27	14,85	0,47	45	10,63	0,66	0,221	6,48	0,65
	17,70	17,27	0,41	60	11,42	0,62	0,265	6,06	0,58
	22,12	19,52	0,37	75	13,21	0,53			
	26,55	24,39	0,30	90	20,59	0,34			

6. Rezultati i rasprava

Uzimajući u obzir najbolju lokaciju $x_s = 15 \text{ cm}$, kut od $\theta = 45^\circ$ te širinu otvora $b = 30 \text{ cm}$, dobivene su i u tablici 8. iskazane vrijednosti postotka smanjenja spregnutih dubina, relativne dužine skoka i postotnog povećanja gubitka energije u usporedbi s vrijednostima za slobodni skok, tj. $\Delta(y_2/y_1) \%$, $\Delta(L/y_1) \%$ i $\Delta E_L \%$. Pritom vrijedi:

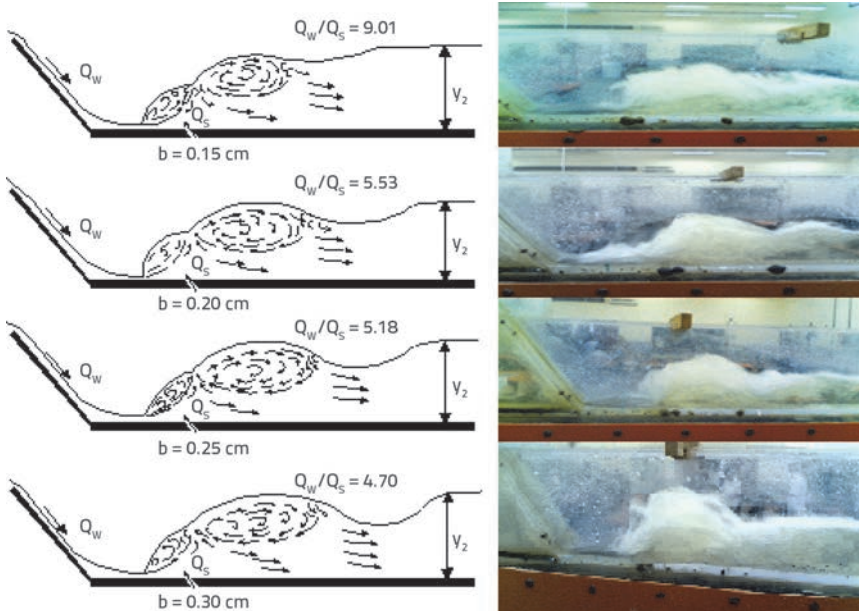
$$\Delta(y_2/y_1) \% = \frac{(y_2/y_1)_0 - (y_2/y_1)}{(y_2/y_1)_0} \times 100$$

Ovdje je $(y_2/y_1)_0$ spregnuta dubina u slučaju slobodnog skoka. Sličan je slučaj i za relativnu energiju i gubitak energije. Maksimalna vrijednosti $\Delta(y_2/y_1) \%$ iznosi 22,70 % kada je $F_1 = 11,88$, a maksimalna vrijednost $\Delta(L/y_1)$ iznosi otprilike 43,50 % kada je $F_1 = 13,45$. Što se tiče gubitka energije, rezultati pokazuju da maksimalna vrijednost ΔE_L iznosi otprilike 5 % kada je $F_1 = 10,10$.

U okviru analize oblika skoka u odnosu na širinu otvora b provedena su četiri ispitivanja s raznim vrijednostima širine otvora b , tj. $b = 0,15, 0,20, 0,25$ i $0,30 \text{ cm}$. Ostali parametri

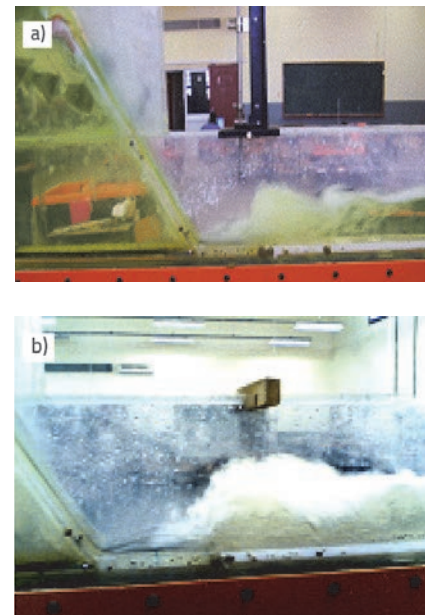
Tablica 8. Postotak smanjenja (y_2/y_1) , (L/y_1) i postotak povećanja E_L u usporedbi sa slobodnim skokom

F_1	$(y_2/y_1)_0$	(y_2/y_1)	$\Delta(y_2/y_1)$ [%]	$(L/y_1)_0$	(L/y_1)	$\Delta(L/y_1)$ [%]	E_{L0}	E_L	ΔE_L [%]
13,45	17,24	15,34	11,02	79,31	44,83	43,47	21,4	21,7	1,35
11,88	15,00	11,60	22,70	70,00	40,00	42,86	28,1	29,5	4,90
10,10	13,15	10,75	18,25	61,64	38,36	37,77	28,2	29,7	5,32
9,22	11,97	10,74	10,28	56,38	41,49	26,41	29,4	30,3	3,20
8,74	11,28	10,40	7,80	53,98	41,59	22,95	31,2	32,0	2,56

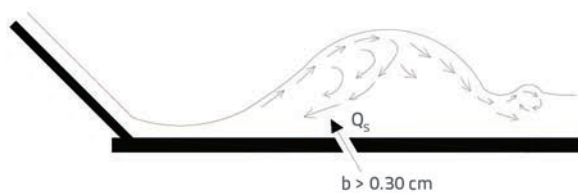


Slika 11. Utjecaj povećanja širine otvora na oblik skoka

nisu mijenjani: $x_s = 15$ cm, $\theta = 45^\circ$ i $F_1 = 10,10$. Način formiranja skoka u vezi s povećanjem širine otvora b prikazan je na slici 11. Iz te se slike jasno vidi da se dužina skoka smanjuje s povećanjem širine otvora, ali je stopa ipak manja u odnosu na slučaj slobodnog vodnog skoka. Zbog toga povećanje maksimalnih vrijednosti $\Delta(y_2/y_1)$ % i $\Delta(L/y_1)$ % nije u skladu s povećanjem širine otvora b .



Slika 13. a) raspršeni skok; b) slobodni skok



Slika 12. Oblik skoka u slučaju povećanja širine otvora

Iz eksperimenata se može zaključiti da skok nastaje i prestaje u duljini koja je veća od duljine slobodnog skoka kada je širina otvora veća od raspona koji se razmatra u ovom radu (slika 12.). Tada je tok vode jak na izlazu iz otvora i skok doseže znatnu visinu, nakon čega mlaz pada na udaljenosti od suženog presjeka koja je obično veća od duljine za slobodni skok. U tom

slučaju, voda koja pada na kraju skoka uzrokuje velike brzine u blizini korita, što dovodi do pojave izuzetno opasnih vrtloga. Eksperimenti pokazuju da koncentracija reverznog toka na suženom presjeku ili prije tog presjeka dovodi do pojave raspršenog skoka, kao što je to prikazano na slici 13.a. S druge strane, utjecaj na karakteristike skoka zapravo je zanemariv kada se reverzni tok nalazi iza vodnog skoka. Također treba napomenuti da slobodni vodni skok nastaje ako se širina otvora poveća tako da prelazi vrijednosti testiranja, kao što to vidimo na slici 13.b. To se događa zato što povećanje širine otvora uzrokuje jači protok pa dolazi do povećanja horizontalne komponente količine gibanja mlaza koji djeluje u smjeru suprotnom od smjera glavnog toka. Dakle, količina gibanja koja proizlazi iz dva toka usmjerava se prema gore i uzrokuje slobodan skok koji povećava dužinu skoka u usporedbi s dužinom kod manjih širina otvora.

7. Zaključak

Provedeno je analitičko i eksperimentalno istraživanje radi određivanja karakteristika reverznog toka kojim se disipira energije toka preko sedlastog preljeva. Dobiveni rezultati

pokazuju da se vodni skok koji se formira nizvodno od preljeva može kontrolirati pomoću disipatora na bazi reverznog toka. Predloženi disipator može se koristiti kako bi se odbačeni vodni skok pretvorio ne samo u normalni vodni skok već i u potopljeni vodni skok, čime se bitno smanjuje dužina potrebne čvrste podloge.

Dobiveni rezultati i odgovarajuća formula (15) mogu se koristiti za predviđanje gubitka energije kod hidrauličkog skoka koji se kontrolira pomoću reverznog mlaza.

Na temelju analize i razmatranja eksperimentalnih rezultata dobivenih u ovom radu mogu se izvesti sljedeći zaključci:

- Povećanje Froudeovog broja preljevog toka F_1 dovodi do povećanja koeficijenta spregnutih dubina te do povećanja relativne dužine skoka, tj. do smanjenja relativnog protoka reverznog mlaza (Q_w / Q_s).
- Minimalne vrijednosti koeficijenta spregnutih dubina i dužine skoka, te maksimalne vrijednosti gubitka energije, dobivaju se kada se reverzni mlaz nalazi unutar dužine prisilnog normalnog vodnog skoka, što bliže suženom presjeku.
- Minimalne vrijednosti koeficijenta spregnutih dubina i dužine skoka, te maksimalne vrijednosti gubitka energije, dobivaju se kada se reverzni tok nalazi pod kutom od $\theta = 45^\circ$.
- Povećanje širine otvora dovodi do smanjenja koeficijenta spregnutih dubina, smanjenja dužine skoka, te do neznatnog povećanja gubitka energije. Vrijednost širine mlaza ne bi

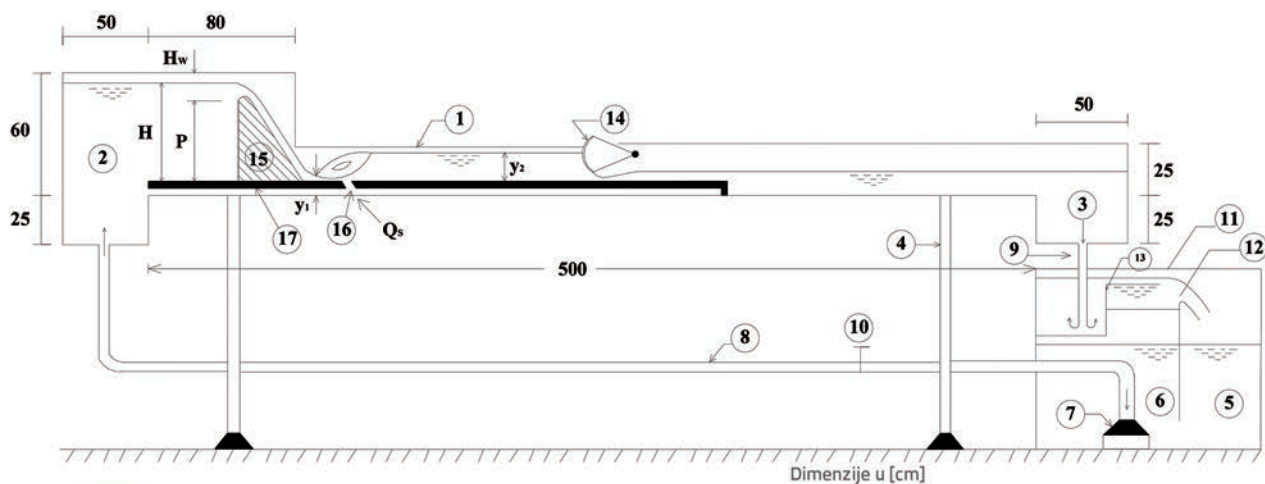
smjela biti veća od vrijednosti smanjene dubine jer bi inače moglo doći do pojave slobodnog skoka.

- Relativni protok reverznog mlaza (Q_w / Q_s) smanjuje se:
 - kada se mlaz nalazi neposredno iza smanjene dubine
 - kada kut mlaza iznosi $\theta = 45^\circ$
 - kada se poveća širina mlaza i (iv) kod visokih vrijednosti Froudeovog broja F_1 .
- U radu se daje numerički primjer te se primjenjuju određeni odnosi i teoretski izvedene jednačbe. Dobiveni rezultati pokazuju da poprečni tok dovodi do smanjenja čvrste podloge potrebne za amortiziranje skoka za punih 79 %, dok samo smanjenje dužine skoka iznosi 19 %.
- Reverzni tok uzrokuje blagi porast gubitka energije, i to od otprilike 5 % kada kut otvora iznosi $\theta = 45^\circ$.
- Reverzni tok dovodi do smanjenja koeficijenta spregnutih dubina od najviše 23 % u odnosu na prvobitni koeficijent.

Sva pitanja koja se javljaju u okviru ove teme ne mogu se razmotriti samo u jednom radu. Zato se preporučuje dodatna analiza ovog problema s naglaskom na sljedeća pitanja:

- Ponašanje vodnog skoka kada je dubina donje vode manja od druge spregnute dubine.
- Stanje potopljenog vodnog skoka.
- Dodatna detaljna analiza ovog problema na modelu u većem mjerilu.
- Utjecaj lokacije reverznog toka na kosu površinu.

Prilog 1: Opći prikaz postava eksperimenta



Legenda

- | | |
|---------------------------|-------------------------|
| 1. Eksperimentalni žlijeb | 9. Odvodna cijev |
| 2. Ulazni spremnik | 10. Kontrolni ventil |
| 3. Izlazni spremnik | 11. Kanal |
| 4. Postolje | 12. Pravokutni preljev |
| 5. Servisni modul | 13. Sito |
| 6. Donji spremnik | 14. Kontrolna zapornica |
| 7. Uronjiva crpka | 15. Model preljeva |
| 8. Dovodna cijev | 16. Otvor |
| | 17. Podna konstrukcija |

LITERATURA

- [1] Hager, W.: Scour in Hydraulic Engineering, Proceedings of the ICE - Water Management, 3 (2007), pp.159-168, <https://doi.org/10.1680/wama.2007.160.3.159>
- [2] Simon, A., Korom, S., Hydraulics, Prentice-Hill, Inc, New Jersey, 1997.
- [3] Novak, P., Moffat, A.I.B., Nalluri, C., Narayanan, R.: Hydraulic Structures, Spon Press, London, 2001 & 2006.
- [4] Manoochehr, F., Sadegh, H., Babak, L., Peyman, A.: Reduction of Stilling Basin Length with Tall End Sill, Journal of Hydrodynamics, 4 (2011), pp. 498-502.
- [5] Verma, D.: Stilling Basins for Pipe Outlets Using Wedge-shaped Splitter Block, Journal of Irrigation and Drainage Engineering, 3 (2000), pp. 179-184, [https://doi.org/10.1061/\(ASCE\)0733-9437\(2000\)126:3\(179\)](https://doi.org/10.1061/(ASCE)0733-9437(2000)126:3(179))
- [6] Barani, G.A., Rahnama, M.B., Sohrabipoor, N.: Investigation of Flow Energy Dissipation Over Different Stepped Spillways, American Journal of Applied Sciences, 6 (2005), pp. 1101-1105.
- [7] Chafi, C., Abdelkrim, H., Seddini, A.: Study of Flow and Energy Dissipation in Stepped Spillway, Jordan Journal of Civil Engineering, 1 (2010), pp. 1-11.
- [8] Komora, Y.: Spillway Design Using Jet Collision for Energy Dissipation. Power Technology and Engineering (formerly Hydrotechnical Construction), 4 (1969), pp. 363-364, <https://doi.org/10.1007/BF02378164>.
- [9] Vollmer, E., Khader, M. H.: Counter Current Energy Dissipator for Conduit Outlets, International Journal of Water & Power, 7 (1971), pp. 260-263.
- [10] Kao, T. Y.: Hydraulic Jump Assisted by Cross jet. Proc., ASCE., J. Hydraulic Division, HY, 12 (1971), pp. 2037-2050.
- [11] Novak, P., Cabelka, J.: Modes in Hydraulic Engineering: Physical Principles and Design Applications, Pitman, London, 1981.
- [12] Vischer, D., Hager, W.: Dam Hydraulics, John Wiley & Sons, Ltd, Chichester, 1998.
- [13] Frizell, K., Renna, F., Matos, J.: Cavitation Potential of Flow on Stepped Spillways. J. Hydraulic Engineering, 6 (2013), pp. 630-636, [https://doi.org/10.1061/\(ASCE\)HY.1943-7900.0000715](https://doi.org/10.1061/(ASCE)HY.1943-7900.0000715)
- [14] Chanson, C.: The hydraulics of Open Channel Flow, Elsevier Butterworth-Heinemann: Oxford, 2004.
- [15] O'Hern, T.J.: Cavitation Inception Scale Effects: I. Nuclei distributions in natural waters. II. Cavitation inception in a turbulent shear flow, Ph.D. thesis, California Inst. of Technology, Pasadena, 1987.
- [16] Baur, T., Königeter, J.: The three-dimensional Character of Cavitation Structures in A turbulent Shear Layer, 19th IAHR International Symposium on Hydraulic Machinery and Cavitation, Environmental Engineering Society of Singapore, Singapore, 1998.
- [17] Iyer, C.O., Ceccio, S.L.: The influence of Developed Cavitation on The flow of A turbulent Shear Layer, Phys. Fluids, 10 (2002), pp. 3413-3431, <https://doi.org/10.1063/1.1501541>
- [18] Pfister, M., Hager, W., Minor, H.: Stepped Chutes: Pre-aeration and Spray Reduction, Inter. J. of Multiphase Flow, 2 (2005), pp. 269-284.
- [19] Pfister, M., Hager, W., Minor H.: Bottom Aeration of Stepped Spillways, J. Hydraulic Engineering, 8 (2006), pp. 850-853, [https://doi.org/10.1061/\(ASCE\)0733-9429\(2006\)132:8\(850\)](https://doi.org/10.1061/(ASCE)0733-9429(2006)132:8(850))
- [20] Boes, R., Hager, W.: Two-Phase Flow Characteristics of Stepped Spillways, J. Hydraulic Engineering, 9 (2003), pp. 661-670, [https://doi.org/10.1061/\(ASCE\)0733-9429\(2003\)129:9\(661\)](https://doi.org/10.1061/(ASCE)0733-9429(2003)129:9(661))
- [21] Amador, A., Sánchez-Juny, M., Dolz, J.: Developing Flow Region and Pressure Fluctuations on Steeply sloping Stepped spillways, J. Hydraulic. Engineering, 12 (2009), pp. 1092-1100, [https://doi.org/10.1061/\(ASCE\)HY.1943-7900.0000118](https://doi.org/10.1061/(ASCE)HY.1943-7900.0000118)
- [22] Crummett, W., Western, A.: University Physics: Models and Applications, WCB/McGraw-Hill: USA, 1994.
- [23] Balakin, B., Hoffmann, A.C., Kosinski, P.: The collision efficiency in a shear flow, Chemical engineering science, 1 (2012), pp. 305-312, <https://doi.org/10.1016/j.ces.2011.09.042>
- [24] Abourohaim, M.: Characteristics of Flow Over Ungated Ogee Weir Spillway, Alexandria Engineering J., July 30, 1991.
- [25] Stephenson, D.: Energy Dissipation Down Stepped Spillways, Water power & Dam construction, 9 (1991), pp. 27-30.
- [26] Christodoulou, G.: Energy Dissipation of Stepped Spillways, J. Hydraulic Engineering, 5 (1993), pp. 664-650, [https://doi.org/10.1061/\(ASCE\)0733-9429\(1993\)119:5\(644\)](https://doi.org/10.1061/(ASCE)0733-9429(1993)119:5(644))
- [27] Chanson, H.: Comparison of Energy Dissipation Between Nappe and Skimming Flow Regimes on Stepped Chutes, J. Hydraulic Research, ASCE, 2 (1994) a, pp. 213-218.
- [28] Chamani, M., Rajaratnam, N.: Onset of Skimming Flow on Stepped Spillways, J. Hydraulic Engineering, 9 (1999) b, pp. 969-971.
- [29] Rajaratnam, N., Chamani, M.: Energy Loss at Drop, ASCE., J. Hydraulic Research, 3 (1995), pp. 373-384, <https://doi.org/10.1080/00221689509498578>
- [30] USBR Hydraulic Design of Stilling Basins and Energy Dissipators, Engineering Monograph No.25.
- [31] Rajaratnam, N.: Turbulent jets, Elsevier Science, Amsterdam, 1976.
- [32] Hager, W., Bremen, R.: Classical Hydraulic jump; sequent depths. J. Hydraulic Research, 5 (1989), pp. 565-585, <https://doi.org/10.1080/00221688909499111>
- [33] Gobran, A.: Effect of Artificially Roughened Bed on The Characteristics of The Hydraulic Jump in Two Dimensional Flow, M. Sc. Thesis, Alexandria university, Alexandria, Egypt, 1982.