

STARE CRKVE U JUGOISTOČNOM DIJELU OTOKA KRKA

Uvod

Krk je po površini (405,78 km²) uz susjedni otok Cres najveći među 1246 otoka koliko ih Hrvatska ima prema najnovijim podacima, a inače je od 1980. mostom povezan s kopnom. To je ujedno i otok s najviše naseljenih mjesta – čak 68. Najveće je naselje grad Krk koji je istodobno i biskupsko sjedište za sve naseljene kvarnerske otoke.

Otok je bio nastanjen još u prapovijesna vremena, o čemu svjedoče brojni arheološki nalazi. U predrimsko su doba na njemu živjeli Liburni, poznati pomorci, koji su, kako se čini, s juga otoka i obližnjega kopna potisnuli jedno drugo ilirsko pleme – Japode. Od antičkih se vremena naziva *Curictae* (druge su inače



Otok Krk s glavnim naseljima

naziva *Kuriktike*, *Kourikta* i *Kurikon*), a to je i osnova današnjega imena, iako se u srednjem vijeku grad naziva i *Vegla* odnosno *Veglia*. Upravo se tako nazivao i tzv. veljotski jezik, poseban oblik romanskog jezika (na-

OLD CHURCHES IN SOUTH-EASTERN PART OF KRK ISLAND

The island of Krk, which shares with Cres the title of the biggest island in Croatia, used to be populated already in prehistoric times. Today it has the greatest number of urban communities, when compared to other islands in Croatia. The town of Krk is the seat of the diocese which is responsible for all populated islands and, because the island is so close to the continent, it abounds in fragments and remains of early-Christian, pre-Romanesque and Romanesque churches. This particular article depicts churches situated near the town of Baška in the south-eastern part of the island, where several new early-Christian churches have been discovered in recent times. Thus this area has become one of Croatia's biggest centres of early-day Christianity. A big byzantine fortification has been discovered to the east of Baška. Traces of a settlement have been found at its base, where as many as four early-Christian churches have been discovered. In addition, an altar rail has been found at the nearby Jurandvor, a little to the north of Baška. This is the famous Baška Stone Tablet, written in Glagolitic alphabet and in Croatian type of Old Slavic language. This tablet is of crucial significance for the study of early days of Croatian history, and for analyzing development of literacy and culture in our country.

zivan i dalmatinski) koji se upravo na Krku najduže zadržao – sve do kraja 19. st.

Hrvati su otok naselili tijekom 8. i 9. st. Romansko se stanovništvo bilo povuklo u utvrđena naselja, ali se relativno vrlo brzo stopilo s pridošlicama jer je za Petra Krešimira IV. (1058.-1074.) otok već bio pod hrvatskom vlašću. Uostalom bio je i snažno glagoljaško uporište što se u crkvenoj uporabi zadržalo gotovo do današnjih dana. S Krka potječe slavni hrvatski plemićki rod Krčkih knezova odnosno Frankopana koji su gradom i otokom upravljali od 1115. do 1480., a nakon njih je nastupila dugotrajna mletačka vlast.

Posljednjih nekoliko stoljeća Krk dijeli sudbinu ostalih susjednih dijelova Hrvatske, a uvijek je bio naseljeniji od ostalih otoka. Tako je 1527. imao 10.640 stanovnika, a 1770., pri kraju mletačke vladavine, 9570. Najviše je stanovnika (22.230) imao 1890., a i sada je sa 17.860 stanovnika najnaseljeniji hrvatski otok.

Na Krku ima mnogo starokršćanskih crkava, pa se gotovo možemo složiti sa slavnim putopiscem Albertom Fortisom (1741.-1803.) koji je pisao da kršćanstvo na Krku postoji još od nastanka kršćanstva. U prikazu tih crkava primijenjen je isti princip koji je rabljen u cijelom ovom prikazu našega starokršćanskoga, predromaničkog i ranoromaničkoga crkvenoga graditeljstva – od juga prema sjeveru. Uostalom činilo se pomalo neprilичnim najprije opisati crkve biskupskog središta grada Krka u sredini otoka, a potom stare crkve s juga i sjevera. Posebno i stoga što više nije sasvim jasno gdje su na otoku pronađeni ostatci najstarijih crkava.

Razvoj Krčke biskupije

Pojavom kršćanstva u prvim stoljećima poslije Krista, na istočnoj su obali Jadrana nastajala crkvena i biskupska sjedišta. Jedno je zasigurno bila i Krčka biskupija, sa sjedištem u gradu Krku koji jedan stari rimski natpis iz 4. st. naziva „splendissima civitas Kuryctarum“ (presjajni

grad Krčana). Grad čuva više arheoloških svjedočanstava o ranoj prisutnosti kršćanstva, ali će o tome biti više govora u sljedećem nastavku, posebno u opisu krčke katedrale.

biskup mons. Valter Župan, zaređen za biskupa 1998., i prvi je krčki biskup rodom s otoka Lošinja. Metropolitska su sjedišta Krčke biskupije (dakako i bivše Osorske i Rapske)

Krk s Rabom (uključujući i sjeverni dio Paga) pa je 1933. preostali dio Krčke biskupije bio izravno podređen Svetoj Stolici.

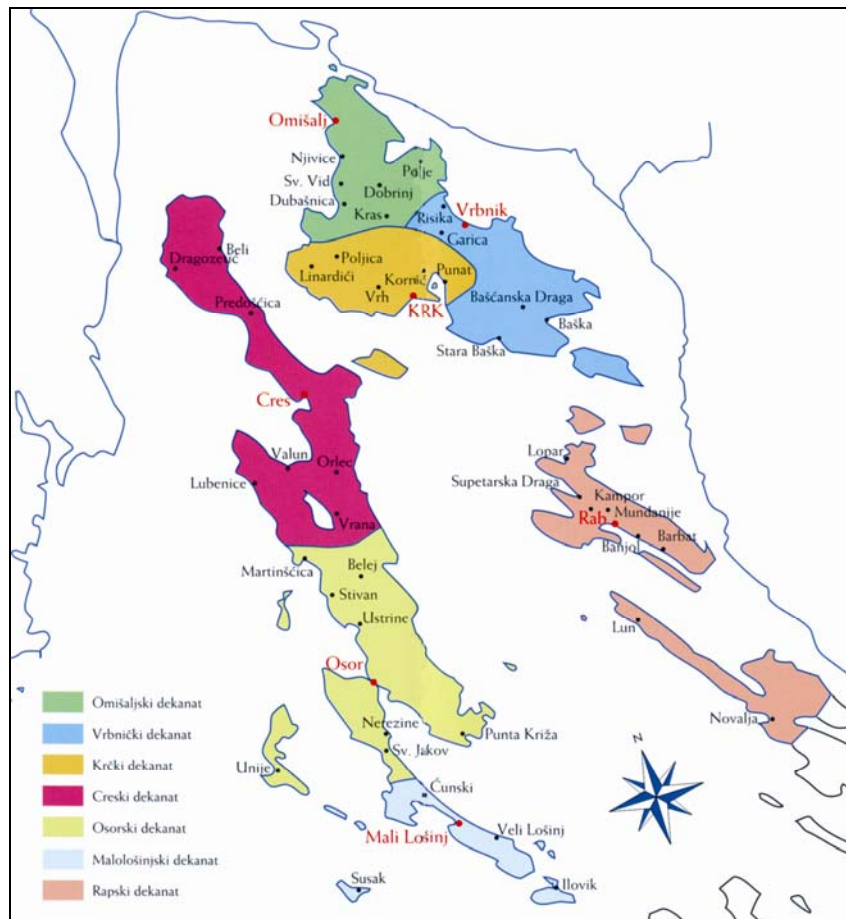
Kada su nakon II. svjetskog rata zapadni kvarnerski otoci vraćeni matiči Hrvatskoj, Sveta je Stolica 1948. predala te otoke Krčkoj biskupiji, najprije na upravljanje, a potom 1963. potpuno. Osnivanjem Riječke metropolije 1969. Krčka je biskupija, zajedno s Porečkom i Pulskom, postala područnom biskupijom te sjevernojadranske crkvene pokrajine kojoj i danas pripada.

Zaštitnik je biskupije Sv. Kvirin, sisački biskup i mučenik iz 4. st. (čija je 1700. obljetnica mučeništva nedavno proslavljena), a zaštitnici su Sv. Gaudencije, biskup osorski iz 9. st., i Sv. Kristofor, starokršćanski mučenik i zaštitnik negdašnje Rapske biskupije. Biskupija se dijeli u 6 dekanata (krčki, omišaljski, vrbnički, creski, malološinjski i rapski) te ima 51 župu ili plovaniju, kako se stare župe nazivaju u Istri i na Kvarneru.

Današnja se Krčka biskupija prostire na 1130 km², na otocima Krku, Cresu, Rabu, Lošinju, Iloviku, Sv. Petru, Susku, Unijama, Velikim i Malim Srakanama te dijelu otoka Paga. Na tom području živi 40.120 stanovnika, od čega su 36.824 katolički vjernici (prema podacima iz 2004.). Biskupija ima približno 60 svećenika i više od 100 redovnica i redovnika. Redovništvo je zastupljeno u 9 muških samostana i 19 ženskih redovničkih zajednica [1].

Starokršćanske crkve u Baški

Baška je naselje i sjedište istoimene općine s nešto više od 1500 stanovnika, a smještena je na krajnjem jugoistočnom dijelu otoka Krka. Konfiguracija je baščanskog područja vrlo specifična jer se strmi i krševiti obronci smjenjuju s dubokom i pitomom baščanskom dolinom. Ta je pitoma i plodna kotlina prepuna zelenila i seže sve do mora, u njoj ima



Krčka biskupija s označenim dekanatima

Uz Krčku su biskupiju na Kvarneru stoljećima postojale Osorska i Rapska biskupija koje su bulom pape Lava XII. "locum Beati Petri" (mjesto blaženoga Petra) 1828. ukinute i pripojene Krčkoj biskupiji. Krčka biskupija otada obuhvaća otoke: Krk, Rab, dio Paga, Cres, Lošinj, Ilovik (Sv. Petar), Susak, Unije, Velike i Male Srakanne.

Dosad je imenom poznato 57 krčkih biskupa, a prvi je biskup proširene Krčke biskupije bio Ivan Antun Sintić (1792.-1837.). Potom ih je bilo osam, od kojih je posljednji prije sadašnjeg Josip Bozanić (1989.-1997.) iz Vrbnika, današnji zagrebački nadbiskup i kardinal. Sadašnji je deseti

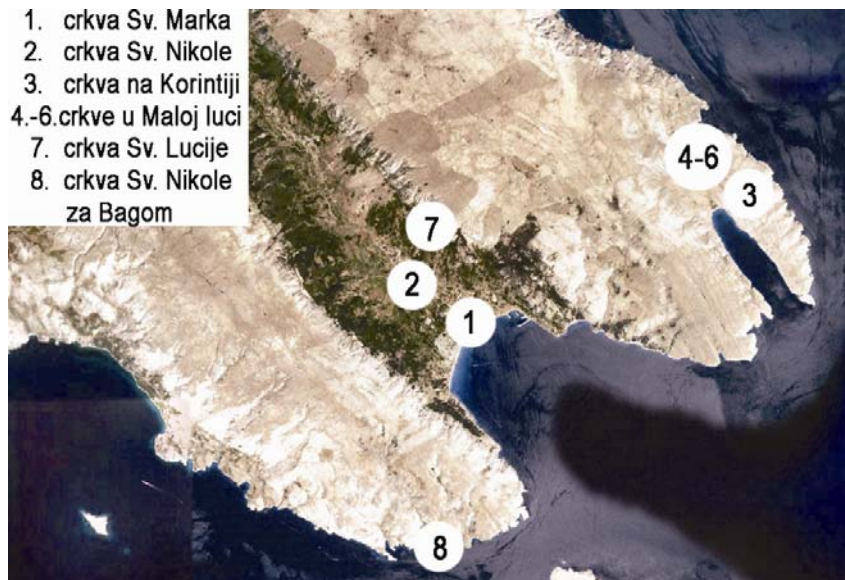
tijekom stoljeća bila u Saloni (poslije Splitu), Akvileji, Zadru, Gradu i Veneciji. Od 1830. teritorijalno je proširena Krčka biskupija postala područnom biskupijom metropolije u Gorici, u čijem će sastavu ostati do nakon I. svjetskoga rata kada je nova državna granica podijelila teritorij kvarnerskih otoka. Rapallskim je mirovnim ugovorom (1920.) područje bivše Osorske biskupije (Cres, Lošinj s okolnim otocima) pripalo ondašnjoj Kraljevini Italiji, a crkveno je najprije bilo pod upravom tek osnovane Riječke biskupije, a potom je 1932. pripojeno Zadarskoj nadbiskupiji. S druge su strane granice u sastavu Kraljevine SHS ostali otok

više izvora, čak i jedna rijeka, nazvana Vela rika ili Suha ričina. U dolini je i nekoliko naselja povezanih u jednu cjelinu: Bašćanska Draga, Jurandvor, Batomalj i Baška na morskoj obali.

hotela *Atrium Residence Baška*, pružila je prigodu arheolozima i konzervatorima da ponnije i temeljitije istraže lokalitet crkvice. Tijekom zaštitnoga arheološkog istraživanja prije gradnje, obavljenoga krajem 2007. i

skih zahvata u riječkom je Konzervatorskom zavodu organizirana izložba pronađenih predmeta i fotografija iz nalazišta u središtu poznatoga turističkog mjesta. Stručni rezultati još nisu javno objavljeni, jedino je na nalazištu prikazan tlocrt kompleksa s kratkim opisom.

1. crkva Sv. Marka
2. crkva Sv. Nikole
3. crkva na Korintiji
- 4.-6. crkve u Maloj luci
7. crkva Sv. Lucije
8. crkva Sv. Nikole za Bagom



Prikaz crkava na bašćanskom području

Baška se kao naselje kaskadno uzdiže nad morem, a duž obale i luke nižu se kuće između kojih se provlače uske uličice s rasporedom uvjetovanim strminom terena, usjecima bujica i prirodnim izlazima u polje i na more.

Najveća je vrijednost Baške tzv. Vela plaža za koju se drži da je jedna od najljepših na Jadranu i koja je povezana sa sadašnjim velikim turističkim procvatom. Počeci turizma sežu u 1904., a danas je Baška (s približno 25 posto noćenja) najjače turističko naselje na Krku i jedno od najjačih u Primorsko-goranskoj županiji [1].

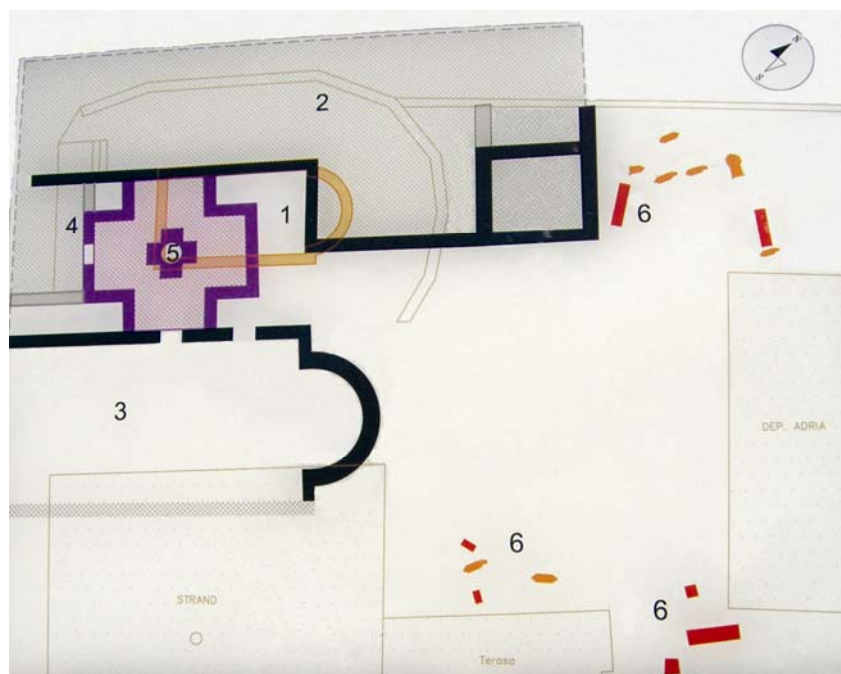
Starokršćanski kompleks ispod crkve Sv. Marka

Uz turistički je razvitak vezano i nedavno otkriće većega starokršćanskog kompleksa ispod crkvice Sv. Marka iz 16. st. koja se nalazi u blizini Vele plaže. Naime gradnja dviju velikih turističkih građevina u neposrednoj blizini, najprije apartmanske zgrade *Adria*, a potom i velebnoga

početkom 2008., otkriveni su ostatci starokršćanskog kompleksa i brojne grobnice sadržaj kojih je temeljito istražen. Nakon istražnih i restaurator-

Arheološke je radove vodio mr. sc. Luka Bekić, pročelnik Službe za arheološku baštinu Hrvatskoga restauratorskog zavoda. U slučaju Sv. Marka radilo se o otprije poznatom nalazištu iako se i nije znalo točno područje njegova rasprostiranja. Stoga je i investitoru gradnje, tvrtki *Hoteli Baška*, prije početka gradnje naloženo provođenje istraživanja koja su rezultirala i određenim pomicanjem građevine. Hotelijeri su zaista bili kooperativni i cijeli je postupak odrađen s puno međusobnog razumijevanja i uvažavanja, pa istražni radovi nisu ometali ambiciozni dinamički plan izgradnje.

Već su prije dolaska restauratora i arheologa građevinari iskopali temelje nove zgrade u čijoj su se blizini počeli ocrtavati obrisi ostataka juž-



Tlocrt starokršćanskog kompleksa oko crkve Sv. Marka (1. sadašnja crkva Sv. Marka, 2. sjeverna crkva, 3. južna crkva, 4. svečana dvorana, 5. krstionica, 6. nekropola)

nog zida starokršćanskoga crkvenog kompleksa koji se zasad, barem tako piše na nalazištu, preliminarno svrstava u početak 5. st.

Na uglu ulica Prilaz kupalištu i Zdenke Čermakove, ispod crkvice Sv. Marka pronađeni su tragovi dvojne crkve (*basilicae geminae*) s krstionicom, od kojih je jedna vjerojatno bila posvećena Sv. Marku Evanđelistu u čijoj je kući Isus slavio posljednju večeru. Crkve nisu do kraja otkopane jer se dijelom nalaze pod prometnicama ili okolnim zgradama, ali se i ovako može uočiti sklad proporcija i bogata likovna obrada podnih i zidnih ploha. Sve je to moguće zbog dobre očuvanosti sve do današnjih dana, pri čemu je crkvice Sv. Marka nesumnjivo imala značajnu zaštitnu ulogu.



Sadašnja crkva Sv. Marka

Sadašnja je crkvice izgrađena preko krstionice i uz rub veće sjeverne crkve koja je, sudeći prema sačuvanim tragovima, vjerojatno imala upisanu apsidu, a zasad su od nje uočljive samo konture zida, transepta i pastoforija. Vjerojatno se radilo o križnoj bazilici s transpetom, stupovima i kapitelima, također ukrašenoj bogatim mozaičkim sagom te oltarom s konfesijom. Južna je crkva mnogo manja i ima polukružnu apsidu, a nastala je adaptacijom prijašnje antičke građevine te je, vjerojatno, kao

što je to i drugdje slučaj, služila kao memorija.



Dio otkopane krstionice i svećane dvorane

Zgrada krstionice bila je križna u tlocrtu, a u sredini se također nalazio križni krsni zdenac (piscina) za uranjanje pri krštenju odraslih. Krstionica je bila opločena mozaičkim podom, a zidovi oslikani freskama s biljnim motivima. Na dobro očuvanim mozaicima uočljivi su motivi osmerokuta, kružnice, kvadrata, elipse i riblje krljušti. Krsni je vijenac bio ukrašen bogatom pletenicom i kutnim ukrasima. U zapadnom predvorju krstionice uočavaju se tragovi predvorja, možda konsignatorija odnosno konfirmatorija, prostorije u kojoj se možda dijelio sakrament potvrde. I taj je dio ukrašen bogatom rotirajućom ornamentikom.

Osim dobro očuvanih podnica s mozaicima, pravo je otkriće bio nalaz tridesetak antičkih grobova. Terenski je dio posla obavljen u približno tjedan dana, a nalazi na nekropoli, paljevinski i kosturni grobovi, grobni priloz i mnoštvo drugih predmeta dokazali su smisao i važnost takvih zahvata. Grobovi su dijelom bili u više slojeva, ali je bilo i onih u amforama kao i paljevinskih za koje se pretpostavlja da potječu iz 1. ili 2.

st. jer nose pretkršćanska obilježja. Pronađeni su uljanice, tanjuri, čaše i

nešto drugih predmeta, a obrađeno je 35 predmeta od čega 4 tanjura, 15 čaša, 2 vrčica, 6 uljanica, 3 amfore i 2 tegule, a antropološku analizu kostiju odradili su dr. sc. Mario Šlaus i Mario Novak iz HAZU u Zagrebu.

Sve što se nije dalo maknuti, poput zidova i podova starokršćanske crkve, prekriveno je zaštitnim geotekstilnim prekrivačem i zasuto sitnim kamenom lomljencem. Svi bi pronađeni i restaurirani predmeti trebali biti izloženi u Pomorskom i povijesnom muzeju Hrvatskog primorja u Rijeci, s obzirom na to da se zbog nedostatka prostora ne mogu čuvati u Baški.

Pretpostavlja se da bi se u širem okružju još moglo dosta toga pronaći. Plato između crkvice Sv. Marka i hotela *Corinthia* po pretpostavkama arheologa i konzervatora mogao bi također biti iznimno zanimljiv, što bi moglo potaknuti uređenje svojevrsnih arheoloških parkova i dodatno obogatiti turističku ponudu [1], [2].

Ovo iznenađujuće otkriće, koje se dođuše naslućivalo iako ne i u takvom obliku, na neki način baca drugačiju

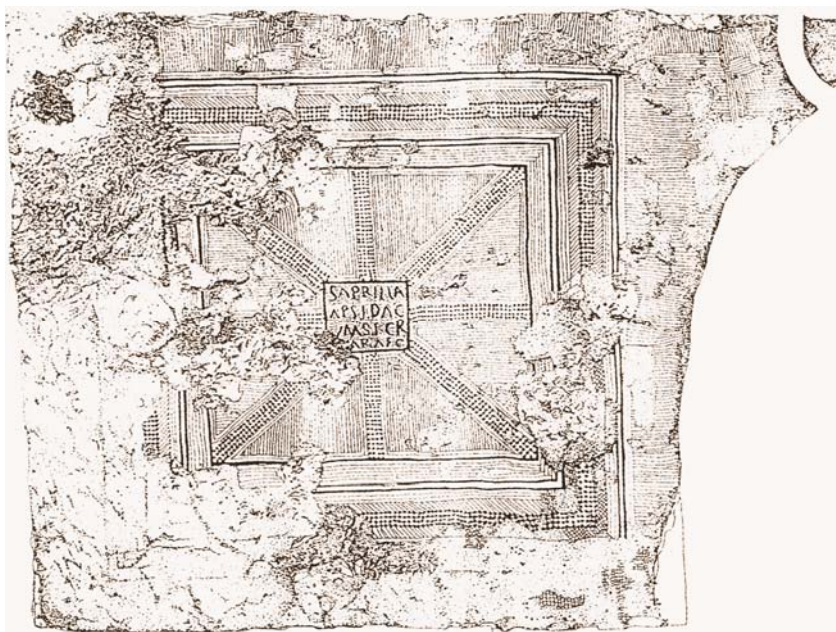
sliku na razvoj kršćanstva u Baški i na cijelom otoku. Treba pričekati stručne analize i mogući nastavak istraživanja, ali se ipak treba zapitati kako su se svojedobno mogle preko takvoga kompleksa iz najranijega kršćanstva graditi ulice i kuće. Nije moguće zamisliti da se arheološki tragovi nisu uočavali ili barem naslućivali, ali su vjerojatno zatajeni kako se ne bi zaustavljali predviđeni građevinski radovi.

Crkva Sv. Nikole u predjelu Miri

O postojanju mogućih starokršćanskih građevina pokraj Baške svjedočili su neki pronađeni grobni fragmenti, ali se pretpostavljalo kako potječu s nekih otprije poznatih arheoloških nalazišta. Međutim, na sjeveroistočnom izlazu iz Baške, podno ceste Jurandvor – Baška, u predjelu Miri, na lokalitetu zvanom „Antonove kuće“ i „Tonovo selo“ uočena je veća gomila kamenja s tragovima žbuke, crijepa i keramike. Zanimljivo jest da je taj lokalitet u katastru bio označen kao Sv. Nikola. Zato su na toj gomili 1995. obavljena pokusna sondiranja. Iskopom je istražena polovica začelnog dijela pravokutne građevine i vrlo je brzo ustanovljeno da pripada antičkoj

građevini koja je bila prilagođena i dograđena za potrebe ranokršćanske zajednice.

nim geometrijskim motivima s natpisnim poljem u kojemu stoji latinski natpis o kršćanki Saprili koja je



Crtež mozaika iz crkve Sv. Nikole

Ustanovljeno je da se radi o prostranoj longitudinalnoj trobrodnoj bazilici s ravnim začelnim zidom u koji je upisana polukružna apsida. U jednoj od dviju pomoćnih prostorija pokraj apsida otkriven je dobro očuvan podni mozaik, izrađen od crno-bijelih tesera (pločica) s jednostav-

dala produžiti građevinu, zapravo izgraditi svetište s pomoćnim prostorijama (*Saprilla apsida cum secretaria fecit*).

Prema prikupljenim podacima o načinu gradnje i izgledu mozaika zaključeno je da je ta crkvena građevina dovršena u 5. st. [3].



Sadašnji otkopani ostatci crkve Sv. Nikole

Istraživanja su nastavljena 2006., ali i sljedećih godina, pa su tragovi skorih istraživanja i konzervatorskih radova bili uočljivi i za našega nedavnog posjeta. Nastavak su sustavnih istraživanja i zaštitnih konzervatorskih i sanacijskih radova omogućili Ministarstvo kulture, Primorsko-goranska županija i Općina Baška, a radove je, kao i prije, vodio Ranko Starac iz Arheološkog odjela Pomorskoga i povijesnog muzeja Hrvatskog primorja Rijeka.

Iako zabilješka u najstarijoj katastarskoj karti upućuje da je crkva bila posvećena Sv. Nikoli, zaštitniku pomoraca i putnika, inače najčešćem titularu crkava u Baški i okolici (što svakako upućuje na pomorsku tradiciju ovoga kraja), ipak nema dokaza

da je tom svecu crkva bila posvećena još u ranokršćanskom razdoblju.

Bazilika Sv. Nikole je poput dvojne bazilike ispod kapelice Sv. Marka druga ranokršćanska bazilika na području Baške koja je imala dvije građevinske faze, ali je u cijelosti dovršena tek u prvoj polovini 5. st., dogradnjom starije kasnoantičke građevine. Radi se o pravokutnom zdanju dugom 28 m, a širokom 13,9 m. U dosadašnjim su radovima otkriveni ostatci mozaika, a posebno se izdvaja već spomenuti natpis u sjevernoj pomoćnoj prostoriji.

U radovima izvedenim 2006. otkopan je sjeverni bočni zid bazilike, a s manjim probnim sondama otkriveni su i drugi dijelovi mozaičkih podova, s izmjeničnim motivima kružnica i kvadrata te središnjim istokračnim križićima. Ti su mozaici izrađeni od kockica u bijeloj, žućkastoj, crvenoj i crnoj boji. Oni su nakon dokumentiranja prekriveni geotekstilom i pijeskom odnosno naslaganim kamenom.

Probnim su sondiranjem utvrđene i debljine naslaga zemlje i pijeska nad podom u crkvenim lađama i nartekusu. Pokretnih je arheoloških nalaza bilo vrlo malo, a uglavnom se radilo o ulomcima krovnih crjepova i sitnim komadima amfora. Valja istaknuti da je cijela unutrašnjost crkve bila prekrivena naplavljenom žutosmeđom pjeskovitom zemljom i da je tu stoljećima bio vinograd ili voćnjak, pa su obrada zemlje i korijenje teško oštetili podove. Među pronađenim ostacima izdvajaju se ulomak stupića, komadi mramorne oplata, nekoliko ulomaka ravnoga prozorskog stakla te dijelovi staklenih svjetiljki. Sjeverni je bočni zid imao dvoja vrata koja vode u sadašnji vinograd obitelji Čubranić-Dubrović, u kome su 1970. otkriveni dijelovi presvođenih grobnica.

U iskapanjima 2006. pronađen je i dio zida crkvenog predvorja (narteksa) koji se u kasnijim radovima nas-

tavio otkopavati, u što smo se i sami uvjerali. U sondi u sjeverozapadnom kutu između nartekusa i unutrašnjega lica crkvenog pročelja otkriven je velik komad obrađenoga mramornog torza. U neposrednoj je blizini, baš prije završetka radova, otkriven dio pokrova posve očuvanoga kasnoantičkoga kamenog sarkofaga.



Sarkofag pronađen u crkvi Sv. Nikole

Nalaz je bio prekriven geotekstilom i zemljom, a sada je u cijelosti otkopan. Sličan sarkofag, također ispod poda predvorja crkve, nalazi se na sjeveru Krka, u ranokršćanskoj bazilici na rubu grada *Fulfiniuma* u uvali Sepen podno Omišlja. Sve to

upućuje na visoke civilizacijske i kulturne domete kasnoantičkog pučanstva bašćanske kotline [4].

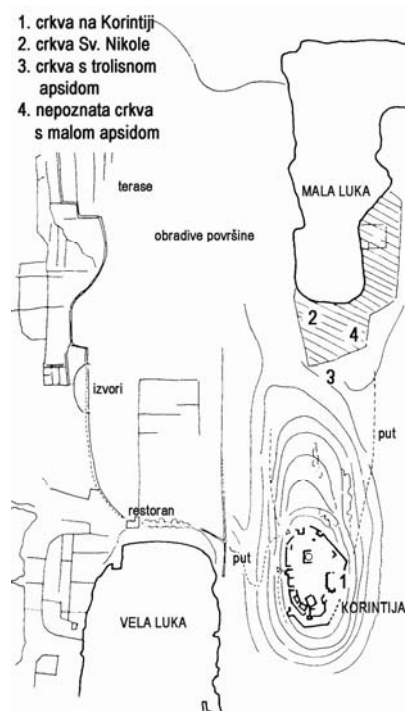
Crkve u Korintiji i naselju Bosar

Posebnu pozornost svakako zaslužuju tragovi utvrde i naselja na krajnjem jugoistočnome dijelu otoka. To su najveće antičke ruševine na sjevernojadranskim otocima, a leže duž 2,5 km obale i na površini oko 6000 ha. Lokalitet je odavno poznat u literaturi, primjerice Fortis je držao da je to rimski *Fulfinium* (koji se nalazi znatno sjevernije), ali se različito naziva pa su u opticaju imena kao što su Korintija, Bosar i Sokol. Tek je u novije vrijeme raščišćena ta mala terminološka zbrka pa se sada točno zna da je Korintija utvrda koja se nalazi na strmom sedlu (122 m) poluotoka Sokol, a da je Bosar ime uske i ravne prevlake koja se prostire između dviju zaštićenih i dubokih uvala (Vele luke i Male luke) i preko koje je poluotok Sokol spojen s



Prikaz poluotoka Sokola te Korintije, Vele i Male luke na topografskoj karti

ostalim dijelom otoka Krka. Bosar je ujedno i naziv staroga naselja smještenog uz obalu Male luke.



Prikaz Korintije i Bosara s naznačenim mjestima ostataka crkava

I podrijetlo je naziva vrlo zanimljivo. Vjerovalo se da je naziv Korintija vezan uz grčki Korint, pa se utvrda uspoređivala s tvrđavom Akrokorint iznad današnjega Korinta, a kao prenositelji naziva označeni su pomorci. No ne smije se zanemariti ni mišljenje jezikoslovca Petra Skoka koji drži da se Korintija može tumačiti prema hrvatskim starim izrazima „koriti“ odnosno „krčiti“. Čini se da je naziv Bosar mnogo stariji i da potječe iz grčkog „bosis“ što znači pašnjak. Najmanje zabuna ima oko naziva Sokol jer strme obale toga poluotoka sugeriraju mjesto dostupno samo pticama.

Iako se Korintija skupa s Bosarom drži jednim od najvrjednijih naših arheoloških nalazišta iz bizantskog razdoblja o kojem se u stručnoj literaturi mnogo pisalo, može se reći da se o cijelome tom području zapravo malo zna. O važnosti ovoga neobičnoga arheološkog lokaliteta teško bi išta mogao zaključiti slučajni pos-

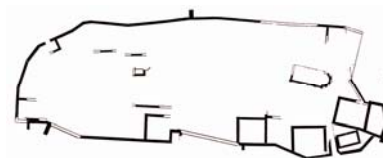
jetitelj, posebno kada bi u crkvi Sv. Nikole u Maloj luci pronašao hrpe ovčjega izmeta ili gomile istrunule nabacane vune.

Danas se sve što se zna može izreći u nekoliko rečenica. Uz Malu je luku bilo lučko naselje s tri crkve, a akropola na vrhu poluotoka Sokol bila je vojno i upravno središte. Najstarije sjeverno predgrađe potječe iz 7. st. pr. Kr. i vjerojatno je bilo rani pomorski arsenal liburnijske mornarice, a najmlađi je dio na jugozapadu samostan Sv. Nikole koji je navodno postojao i u 16. st. Sve su najstarije građevine potpuno srušene i njihov je kameni materijal poslužio za gradnju kamenih suhozida.

Vela luka je iznimno dobro zaštićena po svakom vremenu osim po jakom jugu kada kao zaklon služi nedaleka Mala luka na sjeveroistoku. Tvrđava je Korintija branila važnu stratešku točku otoka Krka. Pritom je važno istaknuti da se tvrđava uopće ne može uočiti do ulaska u Velu luku, niti vidjeti s brodova u Vinodolskom kanalu odakle se ulazi u Malu luku. Tvrđava je dostupna samo preko tih luka jer se uz strme obale poluotoka Sokola uopće ne može pristajati.

U podnožju je tvrđave obilan izvor pitke vode, a teren između Vele i

Male luke bio je vrlo plodan i zasađen vinogradima, a kako sada služi samo za ispašu ta je plodna zaravan sasvim ogoljela. Pritom je tlo u Veloj luci umjetno izravnano šljunkom za potrebe turističkog kampa. Današnji su vlasnici zemljišta u Bosaru uglavnom Baščani koji prema usmenoj predaji odavde i potječu. Naime čini se da su iz ovoga naselja stanovnici svojedobno odselili na brdo uz groblje i crkvu Sv. Ivana iznad današnje Baške, a na more su se spustili nakon što su 1380. naselje i kaštel zauzeli i spalili Mlečani. To znači da Stara Baška nije s njom ni u kakvoj vezi jer se nalazi zapadnije i preko najvišega otočkoga brdskog hrpta. Uostalom sadašnje ime nosi od 17. st. (prije se nazivala Kraj), a sada je u sastavu općine Puntar.



Tlocrt utvrde Korintije s ostatcima građevina (crkva desno u sredini)

Tvrđava se prostire na zapadnom izdanku poluotoka Sokol (na površini 40 x 70 m). Opasana je zidinama koje u izlomljenoj liniji sa svih strana okružuju plato i ima tragova građevina iz različitih razdoblja. Tvrđa-



Detalj ruševine u Korintiji

va je blago zaobljena i razvučena u smjeru istok-zapad, s ulazima na zapadnoj i južnoj strani. Dio je zidina prilagođen konfiguraciji terena i obuhvaća vrh brežuljka.

Unutrašnji raspored se vrlo teško raspoznaje jer su neke zgrade samostojne, a druge prislonjene uz zidine, a njihova veličina (od 6 x 7 m do 7 x 10 m) upućuje na brojnu posadu. Na jugoistočnom je uglu četvrtasta kula ojačana kontraforom.

Komunikacije s obalom su slabo uočljive, postoje tek naznake na dijelu južne padine prema Veloj luci koja je bila važna zbog sidrenja većih brodova. Svakako da je postojala veza s Malom lukom čije je naselje bilo gospodarska baza tvrđave.

Zbunjuje ipak što se iz tvrđave ne može izravno nadzirati otvoreno more i uski morski kanal, što je inače glavna svrha svake fortifikacije, pa se pretpostavlja da su postojali posebni puteljci do isturenih točaka poluotoka odakle je straža javljala promjenu na moru. S vanjskog se grebena poluotoka, naime, pruža jedinstveni pogled na priobalje, od Jablanca preko Senja i Novog Vinodola do Crikvenice i Jadrana. Iz Vele i Male luke lako se moglo isploviti i zatvoriti put svakom nepoznatom brodu. Stoga se čini da je tvrđava ponajprije imala ofenzivnu namjenu.

Na sjevernom se povišenom dijelu zaravni nalaze ruševine pravokutne sakralne građevine većih dimenzija (6,5 x 10,5 m) s istaknutom apsidom (dubine 2,5 m, a širine 5,03 m). Titular crkve nije poznat, a južni je zid s vanjske strane bio raščlanjen lezenama od kojih su četiri očuvane. Vjerojatno je i urušeni sjeverni zid bio s lezenama. U jugoistočnom su kutu crkve pokraj apsida očuvani tragovi žbuke. Debljina je zidova približno 60 cm, a građeni su od polobrađenoga četvrtastog kamena povezanog čvrstim vapnenim mortom.

Nastanak se crkve procjenjuje na drugu polovicu 6. st., u vrijeme kada

je bizantski car Justinijan I. Velikim godinama ratovao s istočnim Gotima i proširio teritorij na cijelo područje istočnog Jadrana.

U podnožju tvrđave nalaze se ruševine naselja Bosar koje se u dosadašnjoj povijesti Krka nije spominjalo. Naselje se prostire uz veći dio Male luke, a može se prema ostacima podijeliti u dva dijela. Uz podnožje se tvrđave Korintija u istočnom dijelu nalazi dvadesetak kamenih gomila poredanih u pravilnom rasteru, a kompleks je ograđen suhozidom. Uz rubove gomila primjećuju se ostatci građenih zidova koji podsjećaju na one u tvrđavi. Dio građevina izvan ograđenog dijela upućuje na prostrani kompleks koji se proteže sve do morske obale, a pronađeni su i fragmenti kamene plastike.

Prema istoku se nižu manje suhozidne građevine za koje se vjeruje da su bila zdanja nekadašnjega liburnskoga piratskog gnijezda. Uz jugozapadni rub naselja nalazi se ruševina male crkve koja je izgrađena na gomili i sačuvana gotovo do krova. Tlocrt joj je pravokutan (dimenzija 7x 3,3 m) i ima eliptičnu istaknutu apsidu (široku 2,23 m, duboka 1,73 m) kojoj je

očuvan svod i mali prozorčić (20 x 43 cm). Na zidu je apsida uočena žbuka sa slabo vidljivim tragovima fresaka. To je samostanska crkva posvećena Sv. Nikoli. Pretpostavlja se da je crkva iz romaničkog razdoblja iako je vjerojatno izgrađena na mjestu mnogo starije crkve. Uz tu su crkvu bila samostanska zdanja, ali se s južne strane naziru i mogući obrisi tlocrta velike longitudinalne sakralne građevine.

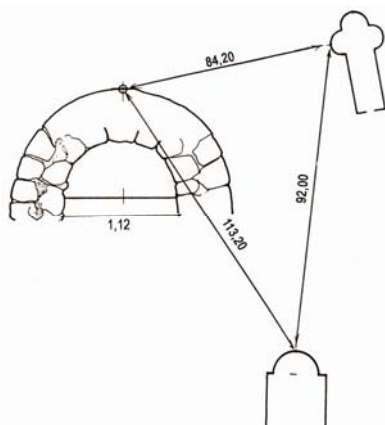
U blizini su pronađeni tragovi još dviju sakralnih građevina. Ponajprije tu je građevina s jedva vidljivom trolisnom apsidom (trikonhos) koja je udaljena 90 m istočnije od crkve Sv. Nikole. U gomili je sačuvan manji dio bočnih apsida, a središnja se nazire u srušenom kamenju. Središnja je apsida (široka 4,4 m) bila dimenzija crkvenoga broda, a bočne su bile manje i nasuprotne (duboke 1,6 m, s otvorom od 2,7 m). Duljinu je teško utvrditi, ali trolisna apsida upućuje na nastanak od 5. do 6. st. i pomalo podsjeća na slični trikolhalnu crkvu u Pridrazi. Na vanjskoj se strani bočne sjeverne apsida vide vertikalni tragovi, vjerojatno zazidanih vrata. To bi moglo upućivati da je crkva smanjivana i da je u počet-



Apsida crkve Sv. Nikole u Maloj luci

ku imala pastoforije. Uz crkvu se naziru i tragovi vjerojatne memorije.

Treća se sakralna građevina nalazi sjevernije i udaljena je 84 m od sjeverne apside druge crkve, a od crkvice Sv. Nikole 113 m. I tu je sačuvana apside kao jedini vidljivi detalj, a okolni su zidovi potpuno razoreni. Apsida je vrlo malih dimenzija (široka 1,12 m i duboka 0,6 m). Crkva je poput zidova u utvrdi građena poluobrađenim kamenom s vapnenim mortom s grubim agregatom i manjim dijelovima drobljene opeke. Sličan se materijal od ulomaka amfora i crijeva nalazi na obali Male luke.

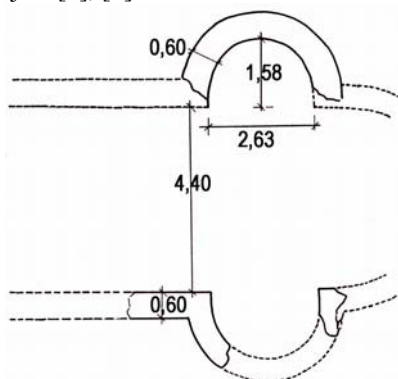


Tlocrt apside treće crkve s međusobnim razdaljinama

Pojava većeg broja crkava u relativno malom naselju upućuje na pretpostavku da je cijeli kompleks Bosara bio bizantska strateška tvrđava. Čini se da je Korintija s Bosarom jedinstven primjer ranobizantskog grada na našoj obali koji je nastao planski jer ima izdvojenu akropolu i civilno naselje u podnožju. To ranobizantsko vojno graditeljstvo zaslužuje pozornost jer je riječ o posljednjim središtima administracije, crkvenih dostojanstvenika i produktivnog građanstva na prijelazu iz kasne antike u rani srednji vijek.

Naselje je uz luku za gradnje tvrđave i nakon toga služilo kao gospodarska baza u kojoj su bili i svećenici ili redovnici potrebni za vjerske obrede vojnika. Teško je vjerovati da bi u toj osami postojalo rimsko civilno

naselje jer Bosar nema veze s ostalim naseljima na Krku. Ipak se ne zna kada je i zbog čega ovo naselje opustjelo [5], [6].



Tlocrt ostataka trikonhalne crkve u Maloj luci

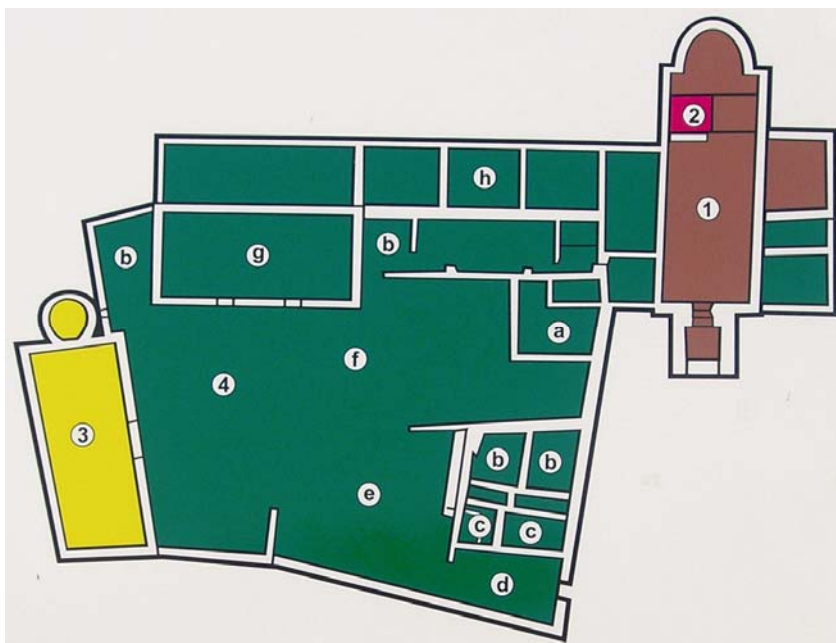
U nedavnim su istraživanjima oko trikonhalne crkve pronađeni mnogi grobovi, ali i tragovi koji upućuju na moguće postojanje staklarske radionice, a to bi bio prvi dokaz o postojanju staklarske proizvodnje u kasnoj antici na području Hrvatske. Pronađeni su i tragovi željezne troske koji bi mogli upućivati na metaluršku djelatnost, ako ne potječu od nasukanog broda koji na ulazu u malu

luku trune godinama. Na istočnoj su strani pronađeni tragovi obrađenog mramora, a posebno porfira koji se rabio za ukrašavanje najrepresantativnijih građevina, poput Sv. Sofije u Konstantinopolu. To bi upućivalo na veliku važnost naselja u Maloj luci tijekom kasne antike [7].

Ranoromaničke crkve pokraj Baške

Crkva sv. Lucije u Jurandvoru

Zanimljivo je da u Baški i oko nje, ali i na cijelom Krku, ima mnogo starokršćanskih crkava, ali relativno malo predromaničkih, dok se, međutim, pronalazi dosta ranoromaničkih crkava kojima je često vrlo teško odrediti vrijeme nastanka. Jednu takvu crkvu gotovo da i nije potrebno posebno predstavljati, a riječ je crkvi Sv. Lucije u Jurandvoru iz koje potječe Baščanska ploča, najpoznatiji u kamenu glagoljicom napisan pravni dokument na tlu Hrvatske, ujedno najstariji spomenik pisan hrvatskim jezikom koji spominje hrvatskoga kralja i potvrđuje da je on darivao benediktinske samostane.



Tlocrt samostanskog kompleksa Sv. Lucije (1. crkva s kapelom, 2. Baščanska ploča, 3. stambena zgrada za redovnike, 4. arheološki park – a) opatova kuća, b) pomoćne prostorije i spremišta, c) latrine, d) ulazni hodnik, e) malo dvorište, f) veliko dvorište, g) konoba, h) ostatci vile rustike)



Crkva Sv. Lucije s ostacima samostana

No valja reći da je Bašćanska ploča pomalo zasjenila crkvu Sv. Lucije i istoimeni samostan koji je najstarija benediktinska opatija na otoku Krku. Crkva se nalazi u bašćanskoj općini, istočno od sela Jurandvora. U starijim se je napisima za Sv. Luciju uvijek navodilo da je u Baški ili Bašćanskoj Dragi jer se ime Baška upotrebljavalo za cijelu općinu, a Draga bašćanska za cijelu uvalu (dragu) između dviju brdskih kosa sve do mora. Stoga se i za Jurandvor kaže da je u Bašćanskoj Dragi, posebno i stoga što je to mjesto nastalo tek u 16. st. iz dva zaselka obitelji Čubranić i Juranić, a sadašnje ime nosi tek od 18. st.

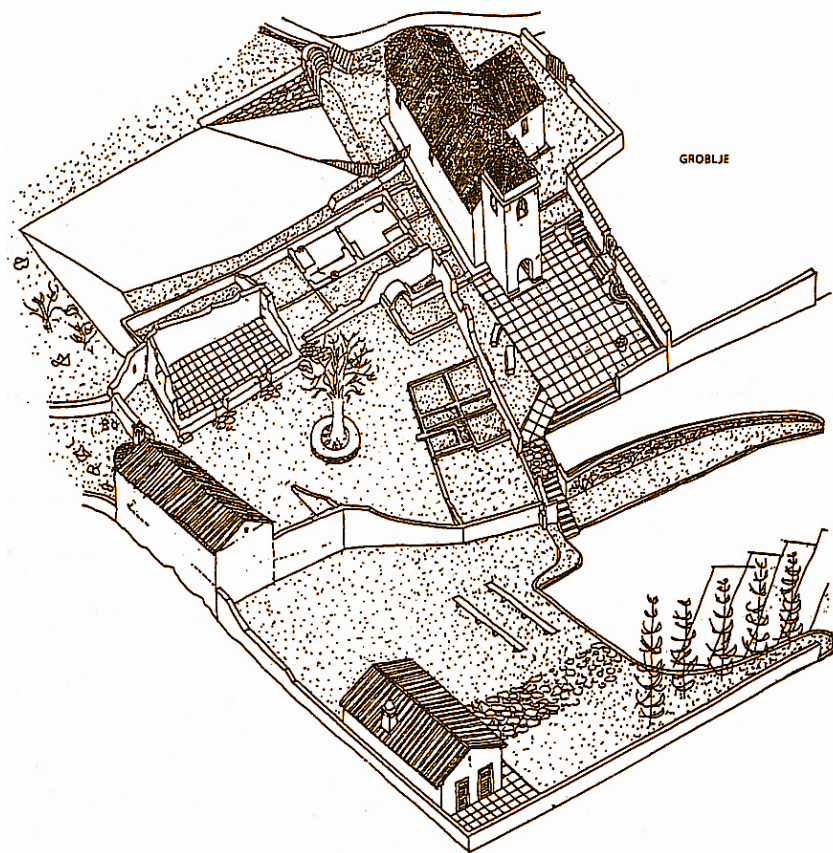
Crkva je omanja jednobrodna rano-romanička građevina (15,5 x 6,8 m) kojoj istočni dio završava polukružnom apsidom, a zapadni masivnim romaničkim zvonikom. Iza glavnog je oltara bila sakristija. Prizemlje zvonika s oblim svodom služi kao atrij i kroz njega se ulazi u crkvu. Zvonik je danas prilično neugledan i nizak jer ga je 1863. smanjio krčki biskup Vitezić. S južne je strane crkvi, čini se 1498., prigradena omanja gotička kapela posvećena gospi Ružarici, a na njoj su vrata probijena 1900. godine.

Valja reći da se u zvoniku s lijeve strane ulaza nalazi uklesana ploča sa 64 kočke poput šahovske ploče ili

hrvatskog grba i s latinskim natpisom koji spominje graditelja majstora Andriju. Vjerojatno potječe s početka 14. st. kada je zvonik obnovljen.

Zidovi su crkve pusti i ogoljeli. Nasuprot ulazu nalazi se nekoliko stuba pod velikim romaničkim lukom i malim oltarom. Crkveni je pod položen grubim kamenim pločama [8].

Najnovija su arheološka istraživanja, koja su se provodila od 1999., osvijetlila dosadašnje dvojbe. Otkriveno je da su benediktinci glagoljaši dogradili opatiju i crkvu Sv. Lucije na ostacima antičke gospodarske građevine (vile rustike). Svojedobno su u istraživanjima koje je od 1955. do 1962, vodio Branko Fučić bili otkriveni zidovi antičke građevine i dijelovi starokršćanske crkve koji sada nisu potvrđeni. U istraživanjima Konzervatorskog zavoda u Rijeci (voditelj: Ranko Starac, suradnici: Ivan



Aksonometrijski prikaz pretpostavljenog izgleda benediktinskoga samostana Sv. Lucije

Matejčić i Hrvoje Giacconi) otkriven je konzerviran i djelomično restauriran cijeli sklop samostanskih sadržaja. Osim ostataka antičke građevine pronađen je dio trase vodovoda i odvoda. Samostan nije imao cisternu, već je voda dovedena s obližnjega izvora stalno tekla te otjecala kroz podzemni kanal ispod glavnog ulaza, a postojale su i sanitarne prostorije s tekućom vodom. Očišćeni su i obnovljeni ostatci temelja dviju kuća i dijela obodnoga zida. Posebno je pažljivo i sa starim materijalima obnovljena glavna zgrada opatije na zapadnom rubu dvorišta, a postavljene su drenažne cijevi i riješen problem podzemnih voda koje su ugrožavale zapadni zid crkve.

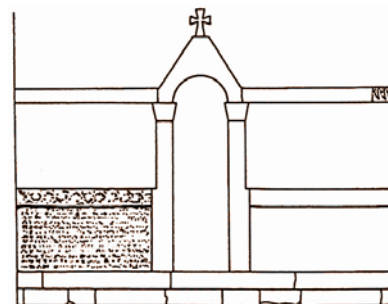
Samostan nije imao tipičan klaustar i zgrade su nepravilno raspoređene i slabo povezane, što upućuje na predbenediktinsko doba redovnika glagoljaša [9].

Bašćanska je ploča pronađena 1851. kao dio crkvenog poda. Riječ je o kamenom spomeniku od bijeloga isklesanog vapnenca (visine 99,5 cm, širine 199 cm, a debljine 7,5 do 9 cm) teškom 800 kilograma. Čini

se da su ju upravo težina i nepoznavanje glagoljice spasili od uništavanja i agresorskih vojski koje su zatirale svaki spomen hrvatske samostalnosti. Izvorno je to bio lijevi plutej oltarne pregrade (septuma), a na nju je kao vrijedan filološki fenomen upozorio krčki bogoslov Petar Dorčić. Gornji je dio ploče ukrašen bordurom u obliku lozice, a potom slijedi tekst u 13 redaka. Godine 1934. Bašćanska je ploča uz brojne peripetije i otpore juradvorskog stanovništva (skrivena je i u podu mjesne škole) prenesena u Zagreb, najprije u Arheološki muzej, a nakon konzervacije u atrij Hrvatske akademije znanosti i umjetnosti, gdje se i danas nalazi. Valja kao zanimljivost spomenuti da je ona i danas vlasništvo krčkoga biskupa, koji je i opat samostana Sv. Lucije, pa se načinju rasprave o njezinu mogućem vraćanju u stari zavičaj.

Nakon brojnih usuglašavanja utvrđeno je da je vrijeme nastanka prijelaz iz 11. u 12. st. Čini se da je tekst najprije zabilježen u kartular nastao nakon smrti kralja Zvonimira (a čin darivanja svjedoči da se kraljeva vlast protezala i na Krk koji je dugo vre-

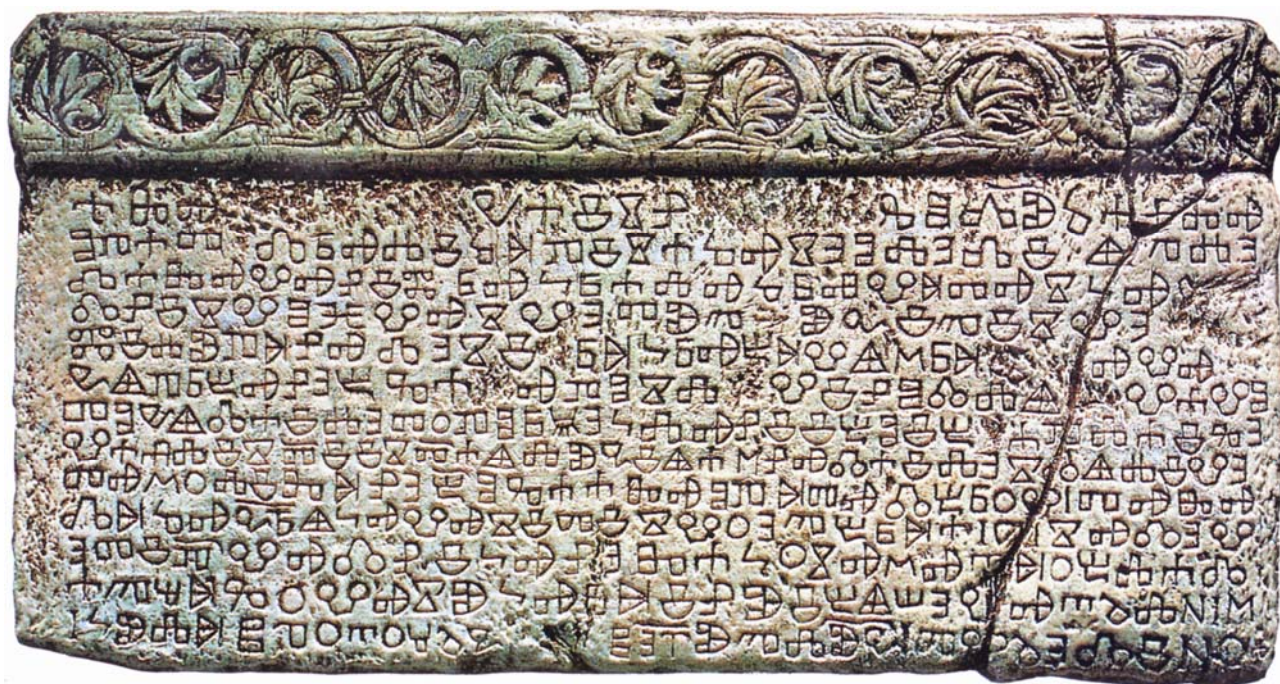
mena bio u sastavu bizantske Dalmacije). Taj složeni i nikad do kraja protumačen tekst donio je toliko novosti na planu grafije jezika, književnosti (u staroj čakavskoj akcentuaciji



Položaj Bašćanske ploče u oltarnoj pregradi

tekst je s rimama) i povijesti da ga se drži „krsnim listom“ hrvatske pismenosti. Čak i unatoč tome što to nije najstariji glagoljski spomenik (stariji su Plominski natpis, Valunska ploča i Krčki natpis) i što nije pisan hrvatskim jezikom već hrvatskim tipom staroslavenskog jezika. Valja reći da je i desni plutej oltarne pregrade također bio ispisan, a pronađena su tri manja fragmenta.

U čitanju su teksta velik problem oštećeni dijelovi, posebno počeci



Bašćanska ploča

prvoga, petoga i šestog retka. Mnogi su se filolozi okušali u čitanju natpisa (Franjo Rački, Ivan Crnčić, Vjekoslav Štefanić...), no danas se najprimjerenije cijeni čitanje Branka Fučića, ali u pojedinostima ne i konačnim. Sadržaj je podijeljen u tri osnovna dijela, a sastoji se od invocacija (zazivanje Boga), zapisa opata Držihe kojim tvrdi da je hrvatski kralj Zvonimir poklonio crkvi Sv. Lucije zemljište za što navodi svjedoke, riječi protiv onih koji bi darovanje zaniijekali, obveza redovnika te crkve koji trebaju moliti za darovatelje i svjedoke, zapisa opata Dobrovita koji govori da je izgradio tu crkvu s devetero redovničke braće za vrijeme kneza Kosmata te zapis u kojem se navodi da su u to vrijeme "Mikula v Otočcu" i "Sveta Lucija" bili ujedinjeni. Tekst započinje slavim: „Az u ime Otca i Sina i Svetoga Duha...“, a u prijevodu na suvremeni hrvatski glasi: „Ja, u ime Oca i Sina i Svetoga Duha. Ja/opat Držiha pisah ovo o ledini koju/dade Zvonimir, kralj hrvatski u/dane svoje svetoj Luciji. Svjedoče/mi župan Desimir u Krbavi, Martin u Li/ci, Piribineg u Vinodolu i Jakov na o/toku. Da tko poreče, neka ga prokune i Bog i 12 apostola i 4 e/vanđelista i sveta Lucija. Amen. Neka onaj tko ovdje živi/moli za njih Boga. Ja opat Dobrovit zi dah crkvu ovu sa svoje dev/etero braće u dane kneza Kosmata koji je vl/adao cijelom Krajinom. I bijaše u te dane Mi/kula u Otočcu sa svetom Lucijom zajedno.“ [10].

Treba reći da je svojedobno (2000. na Četvrtim danima Cvite Fiskovića) Pavaša Vežić osporio gradnju crkve krajem 11. st. i stavio ju na kraj 14. st., a time i nastanak Bašćanske ploče. Na to se ipak nitko nije posebno osvrnuo. Iako nismo došli do izvornog teksta, znamo da se to obrazlaže činjenicom da je stil gradnje iz kasne romanike. To međutim nije točno jer crkva Sv. Lucije unatoč kasnijim dogradnjama sa svojim masivnim zvonikom potpuno

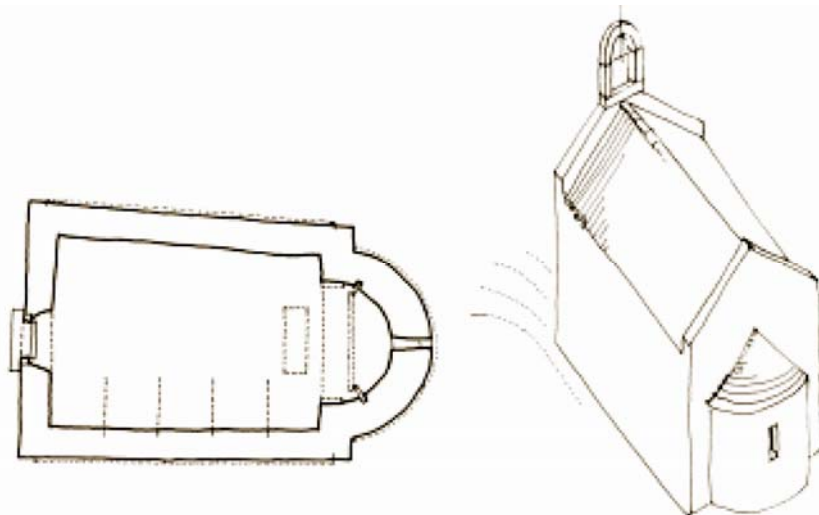
slični crkvi Sv. Vida pokraj Dobrinja (za čiji nastanak postoji i pisani trag) i crkvi Sv. Petra iz Starigrada. Osim toga činjenica da je Bašćanska ploča bila u oltarnoj pregradi upravo svjedoči o vremenu njezina nastanka jer su se u našim crkvama oltarne kamene pregrade počele uklanjati tijekom 11. st.

Crkva Sv. Nikole za Bagom

U sklopu višegodišnjega istraživanja sakralnoga graditeljstva na otoku Krku od 1990. do 1995. provedeno je sustavno prostorno određivanje skupina crkvenih ostataka i ruševina na području Baške. Bilo je obuhvaćeno područje negdašnje bašćanske plovanije sa svim naseljima. Tada su utvrđena područja dvadesetak manjih raseljenih naselja, a među pedesetak sakralnih građevina koje postoje na tom području utvrđeno ih je 18 s ro-

maničkim karakteristikama koje su građene od 11. do 14. st. Kako je u ovoj našoj seriji napisa gornja granica za obrađene crkve početak 12. st., odlučili smo se ipak prikazati crkvu Sv. Nikole za Bagom čiji su ostatci pronađeni tek 1994. godine.

Zanimljivo da tu crkvu tek uzgredno spominju Mihovil Bogonić i Ivan Žic Rokov [1] i da o njoj nema nikakvih tragova u literaturi. Slikoviti su ostatci smješteni na osami uz morsku obalu, 3,5 km južno od Baške ili 1,5 km zapadno od svjetionika Škuljice. Točnu je lokaciju crkve odredio pučki mikrotoponim (pašnjak Svetoga Mikule), a zbog istaknutog položaja na ogoljelom i povišenom hrptu njezine se ruševine vide iz velike daljine. Stoga izdaleka služe kao orijentir za prilaz Senjskim vratima. S položaja se crkve mogu nadzirati svi ulazi u bašćansku luku.



Pretpostavljeni tlocrt i izgled crkve Sv. Nikole za Bagom



Apsida crkve Sv. Nikole za Bagom

Ni oko crkve ni u okolici nema graditeljskih tragova, pa nije vjerojatna predaja da je na tome mjestu nekad postojalo naselje, samostan ili skupina monaških pustinjačkih nastamba. Vjerojatno se radi o zavjetnoj crkvi, a zaštitnik se pomoraca Sv. Nikola često pojavljuje na mjestima opasnim za plovidbu.

Crkva nije u funkciji od sredine 16. st. pa je gotovo potpuno devastirana. Ipak je prema tragovima temelja moguće rekonstruirati njezine tlocrtnne obrise, ali je usporedbom s drugim crkvama zaključeno da su moguće vanjske dimenzije broda crkve 5,6 x 4,15 m. Apsida je sačuvana s cijelom kalotom svoda (unutrašnja širina 2,1 m), a zidovi uz nju do visine od 2,5 m. Duljinu je teško odrediti jer na zapadnom dijelu nema ni tragova temelja.

Crkvice Sv. Nikole za Bagom pripada skupini jednostavnih jednobrodnih romaničkih crkava s polukružno svodenom apsidom i ravnim neraščlanjenim zidovima, bez ikakvih tragova svodova nad brodom, posebno što su bočni zidovi relativno tanki i bez ojačanja. No to je slučaj s gotovo svim bašćanskim romaničkim crkvama gdje postoji uobičajen drveni strop s tabulatom ili otvorenim grednikom. Na zidovima je mjestimice sačuvana gruba žbuka s tragovima kamenih zrnaca. Crkva izvana nije bila žbukana.

Zbog rustičnog načina gradnje i nepotrebnog zadebljanja zdepastoga apsidnog zida, zaključeno je da gradnja crkve pripada najranijim razdobljima romaničkog graditeljstva [11].

Ostale stare crkve

U bašćanskoj su se kotlini pretpostavljali ili pronalazili tragovi ranokršćanskoga i ranoromaničkoga graditeljstva ispod crkve Sv. Lucije u Jurandvoru, na brežuljku Sutvid i podno srednjovjekovne crkvice Sv. Pavla nedaleko od Bašćanske Drage, koja je također podignuta uz ostatke većega antičkog kompleksa. Nema sum-

nje da još ima takvih crkava koje nisu obuhvaćene ovim pregledom, posebno stoga što je Vanda Karač [11] nabrojila deset novih crkava koje su označene kao romaničke, uostalom čak i 7 crkava koje su u okolici Baške posvećeno je Sv. Nikoli.

To su osim crkava što smo ih prikazali: Sv. Kristofor podno Hlama, Sv. Marija Magdalena iznad Bunculuke, Sv. Toma na Ravnini, Sv. Marija Karmelska na kaštelu, Sv. Stjepan (ili Sv. Bartul) na punti Kricin, prvotna crkva Majke Božje Goričke i srušene crkve Sv. Spasa i Sv. Jakova koje su stajale uz zvonik današnje župne crkve [11]. Tome bi nesumnjivo trebalo pridodati i stariju crkvu koju je prekrila sadašnja crkva Sv. Ivana na groblju, posebno i stoga što su se na tome mjestu prema predaji najstariji Bašćani naselili vrlo rano, možda i u 6. ili 7. st.

Zaključak

Još se donedavno staro crkveno graditeljstvo u Baški na otoku Krku, ponajprije zbog Bašćanske ploče, svodilo samo na crkvu Sv. Lucije u Jurandvoru. U međuvremenu je otkriveno mnogo novih starokršćanskih i drugih crkava, što samo potvrđuje dojam da je ovo južno područje otoka Krka bilo vrlo slabo istraženo i pomalo arheološki zanemareno. O tome najbolje svjedoči otkriće starokršćanske crkve ispod crkve Sv. Marka usred grada i nadomak slavne plaže. Takvi su slučajevi praktički nezamislivi u mnogim drugim područjima, ali govore o jednoj dosadašnjoj nebrizi stanovnika toga područja prema svojoj bogatoj graditeljskoj baštini, ali i određenom zanemarivanju i ravnodušnosti i arheološke stručne javnosti.

Sve to na najbolji mogući način ilustriraju ostatci utvrde Korintija i naselja Bosar na krajnjem otočkom jugoistoku. Iako se radi o najvećem i vjerojatno najznačajnijem primjeru bizantskoga fortifikacijskog graditeljstva sa značajnim sakralnim sa-

držajima, to je područje i danas nedovoljno istraženo i prepušteno brojnim stadima ovaca.

U Baški i danas ne prestaju brojna arheološka iznenađenja, no trebat će mnogo mudrosti i strpljenja da se zanimljiva otkrića, posebno ona podno Sv. Marka i Sv. Nikole, ali i istražene Korintije, cjelovito i na najbolji način vrednuju i pruže kvalitetan doprinos ukupnoj kulturno-turističkoj ponudi. Ne treba dakako izostaviti ni slavnu Sv. Luciju zahvaljujući kojoj se za ovaj kraj čulo u cijeloj Hrvatskoj, ali i izvan nje. Bašćanska je ploča uostalom u Baški potaknula postavljanje velikih kamenih spomenika s glagoljskim slovima.

Pripremlili:

Krešimir Regan, Branko Nadilo

IZVORI

- [1] Bolonić, M.; Žic Rokov, I.: *Otok Krk kroz vjekove*, Kršćanska sadašnjost, Zagreb, 2002.
- [2] Durman, A. (ur.): *Stotinu hrvatskih arheoloških nalazišta*, Leksikografski zavod Miroslav Krleža, Zagreb, 2006.
- [3] Starac, R.: *Sulla scoperta di un'altra chiesa paleocristiana nell'isola di Krk (Veglia)*, Hortus Artium Medievalium (1996.), 2., str. 137-141
- [4] Starac, R.: *Lokalitet Sveti Nikola*, Hrvatski arheološki godišnjak (2006.) 3., str. 312-313
- [5] Faber, A.: *Osvrt na neka utvrđenja otoka Krka od vremena prehistorije do antike i srednjega vijeka*, Prilozi (1986./1987.), 3/4., str. 113-140
- [6] Tomičić, Ž.: *Arheološka svjedočanstva o ranobizantskom vojnom graditeljstvu na sjevernojadranskim otocima*, Prilozi (1988./1989.), 5/6., str. 29-53
- [7] Šiljeg, B.: *Arheološko istraživanje lokaliteta Mala luka i Baška na otoku Krku*, Annales Instituti Archaeologici (2008.), IV., str. 84-87
- [8] Štefanić, V.: *Opatija Sv. Lucije u Baški i drugi benediktinski samostani na Krku*, Tisak nadbiskupske tiskare, Zagreb, 1937.
- [9] Sekulić-Gvozdanović, S.: *Utvrdeni samostani na tlu Hrvatske*, Golden marketing-Tehnička knjiga i Arhitektonski fakultet Sveučilišta u Zagrebu, Zagreb, 2007.
- [10] Fučić, B.: *Glagoljski natpisi*, Djela Jugoslavenske akademije znanosti i umjetnosti (1982.), 57., str. 227-254
- [11] Karač, V.: *Romanička crkva sv. Nikole kod Baške na otoku Krku*, Prostor (1996.), 4., br. 11., str. 47-60